

「越前網」の開発と普及 ～ ズワイガニを海中で逃がす網 ～

橋本 寛 (福井県水産試験場)

1. 福井県におけるズワイガニ

ズワイガニ(越前がに)は、平成元年に「県のさかな」に指定され、日本で唯一、皇室に献上される最高品質のブランド品として知られている。近年では年間 400～600 トン漁獲されており、福井県では、底曳網漁業における漁獲金額の 50% 近くを占める最重要魚種として位置づけられている(図 1)。

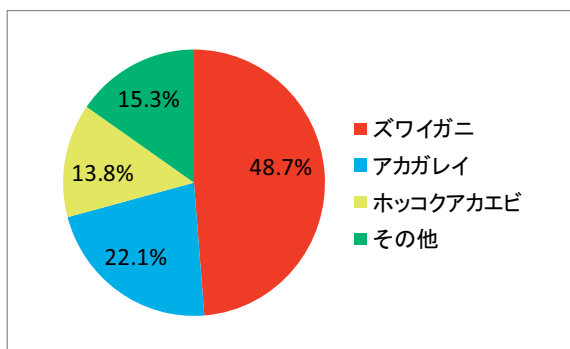


図1 福井県の底曳網における漁獲金額の割合 (2009年;水産試験場集計)

2. 越前町漁協の底曳網

越前網開発の舞台となった越前町漁協の底曳網漁業は、「かけまわし漁法」によって操業されており、53 隻の底曳網漁船が所属している。ズワイガニは全て底曳網漁業によって漁獲されており、越前町漁協の水揚げ量が県内 1 位である。また漁獲金額は越前町漁協底曳網全体の約 50% を占めており(図 2)、ズワイガニへの依存度が非常に高い漁協であるといえる。

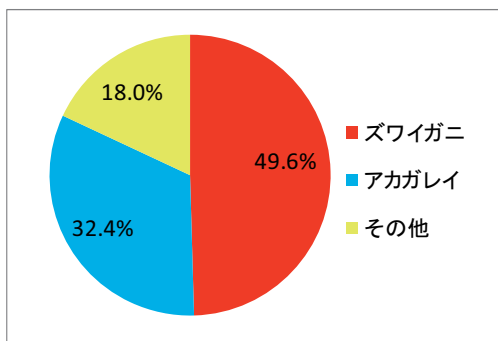


図2 越前町の底曳網における漁獲金額の割合 (2009年;水産試験場集計)

3. 「越前網」を開発する必要性

越前町漁協の底曳網漁業者は、ズワイガニ

を最も重要な漁獲対象魚種と位置づけ、禁漁区や禁漁期の設定、甲幅制限、保護礁設置など、ズワイガニ資源を守る取り組みを実施してきた。しかし、ズワイガニ漁期以外に混獲されるズワイガニは、再放流しても生残率が悪く、資源が無駄になっていると漁業者は以前から危惧していた。そこで、網に入ったズワイガニを海中で逃がすことができないかという漁業者からの要望を受け、水産試験場が 1998 年から改良網に関する試験を開始した。

4. 開発に至るまでの試験内容

1998 年から試験を開始し、まず、ズワイガニ漁期以外の重要な漁獲対象種であるアカガレイとズワイガニを分離漁獲できる網の構造を検討した。次に、両者の分離効率を良くするために、仕切網の高さ、位置、選別網の目合いや目数などを変えて試験を実施し、それぞれ 9 割近い割合で分離できる網の形状を見つけ出した(図 3)。

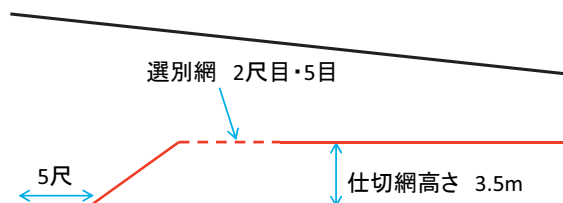


図3 分離効率が最良であったパターン

その後、分離漁獲したズワイガニを海中で効率よく逃がすための方法を試験し、同時に通常網との漁獲金額を比較することにより改良網の効果を確認したうえで、改良網の基本形(越前網)の完成とした(図 4)。

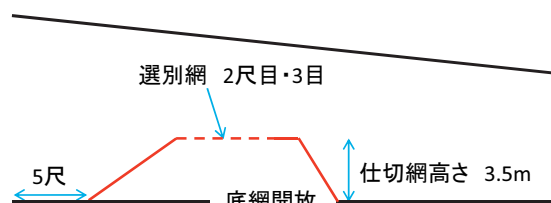


図4 底網を開放した越前網

越前網の本来の目的は、網に入ったズワイガニを海中で逃がすことであるが、アカガレイも 1～2 割逃げるため、アカガレイ資源に

もやさしいこと、クモヒトデなどのゴミも抜けていくために漁獲物の選別作業が楽であること、スレが軽減され漁獲物の活きが良く姿が綺麗なこと、などの副次的なメリットも確認することができた。

5. 越前網の完成、普及

越前網を各船の規模や能力によってアレンジすることで、本操業でも試験操業と同様な効果を確認することができ、越前網は完成した。漁業者が主体となり試験を実施したことにより、漁業者自らが越前網の効果を実感できたことや、漁業士や組合の役員がリーダーとなって周囲を牽引したことが成功への鍵であったと考えられる。それ以降、越前町漁協内では自主的に越前網を使用する漁業者が増えてきた。

越前網の他地区への普及には、当時、国が進めていた資源回復計画策定が大きな助けとなった。越前網を使用すると、ズワイガニを海中で逃がすだけではなく、アカガレイも1～2割逃がすことができるため、資源回復計画に規定されている「漁獲努力量削減措置」に「越前網の導入」を組み込むよう行政が国に働きかけた。その結果、2002年から開始された「資源回復計画推進支援事業」の中で、越前網導入に対する補助金が認められた。これを受け、越前網導入が福井県機船底曳網漁業協同組合で取り決められ、越前町漁協以外の地区も含めた底曳網漁船 63 隻に越前網導入が義務づけられた。

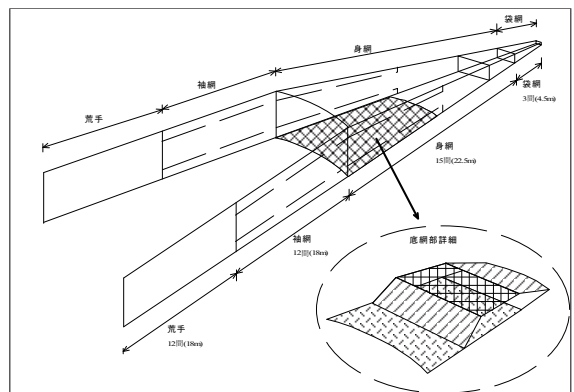
本県独自で進めていた改良網試験と国の資源回復計画策定が並行して進んだことが、越前網の普及を助長した形となった。

6. 現在の越前網

現在でも底曳網漁業者はズワイガニ漁期以外（4、5、9、10月）に越前網を使用している。自分の船に合った越前網完成のために、浮子や沈子を調整するなど改良は続いている。越前網が完成して10年近く経っているが、漁業者のズワイガニに対する思いは当時と同じで、資源管理の重要性を再認識すると同時に、越前網が全国レベルで認められた（豊かな海づくり大会 大会会長賞受賞）という自信とプライドにより、自分にも他人にも厳しい操業を続けている。



参考1 漁獲物の比較(上:通常網、下:改良網)
「知恵と汗で育てた越前網」
(毎日映画社製作)より引用



参考2 越前網の模式図

7. 文献

- 堀江充・安田政一・橋本寛：ズワイガニとカレイ類を分離漁獲するかけまわし式底びき網の開発, 日水誌, 67(3), 444-448 (2001)
井上喜洋・熊澤泰生・安達辰典：越前型小型掛廻し選択網, 水工研技報, 25, 27-32 (2003)