

入札公告

次のとおり一般競争入札に付します。

令和7年1月29日

国立研究開発法人水産研究・教育機構
水産技術研究所 管理部門長 二階堂 英城

1. 調達内容

- (1) 調達件名及び数量 八重山庁舎本館他清掃業務 一式
- (2) 調達仕様 入札説明書による。
- (3) 履行期間 自) 令和7年4月1日
至) 令和8年3月31日
- (4) 履行場所 入札説明書による。
- (5) 入札方法 落札決定に当たっては、入札書に記載された金額に当該金額の100分の10に相当する額を加算した金額(当該金額に1円未満の端数があるときは、その端数金額を切り捨てた金額)をもって落札価格とするので、入札者は、消費税及び地方消費税に係る課税事業者であるか免税事業者であるかを問わず、見積もった契約希望金額の110分の100に相当する金額を入札書に記載すること。

2. 競争参加資格

- (1) 国立研究開発法人水産研究・教育機構契約事務取扱規程(平成13年4月1日付け13水研第65号)第12条第1項及び第13条の規定に該当しない者であること。
- (2) 令和4・5・6年度国立研究開発法人水産研究・教育機構競争参加資格又は全省庁統一資格の「役務の提供等契約」の業種「建物管理等各種保守管理」または「その他」の資格保有者であること。
- (3) 国立研究開発法人水産研究・教育機構理事長から物品の製造契約、物品の販売契約及び役務等契約指名停止措置要領に基づく指名停止を受けている期間中でないこと。
ただし、全省庁統一資格に格付けされている者である場合は、国の機関の同様の指名停止措置要領に基づく指名停止を受けている期間中でないこと。
- (4) 暴力団員による不当な行為の防止等に関する法律(平成3年法律第77号)第32条第1項各号に掲げる者でないこと。

3. 入札説明書等の交付方法

競争参加希望者は、以下により入札説明書等(入札説明書、入札心得書、契約書案、入札書様式、委任状様式等)の交付を受けること。

① 直接交付

沖縄県石垣市椴海大田148
国立研究開発法人水産研究・教育機構水産技術研究所
八重山庁舎
電話 0980-88-2571
FAX 0980-88-2573

② 宅配便着払いによる交付

任意書式に「八重山庁舎本館他清掃業務入札説明書
宅配便にて希望」と記入し、社名、担当者名、住所、電話番号を記載のうえ、上記①あてFAX送信すること。

③ メールによる交付

任意書式に「八重山庁舎本館他清掃業務入札説明書
メールにて希望」と記入し、社名、担当者名、メールアドレス、電話番号を記載のうえ、上記①あてFAX送信すること。

4. 入札説明会の日時及び場所等

仕様書等に関し質疑がある場合には、令和7年2月17日までに上記3.あてにメール(アドレスは入札説明書に記載)又はファックスにて質疑を行うこと。当日までの質疑を取りまとめ、回答は入札説明書受領者全員に対

して行うとともに当機構のホームページにて公表することにより入札説明会に代える。

なお、当該日以降に質疑が発生した場合も随時受け付け、同様に対応する。

ただし、質疑内容に個人に関する情報であって特定の個人を識別し得る記述がある場合及び法人等の財産権等を侵害するおそれのある記述がある場合には、当該箇所を伏せ又は当該質疑を公表せず、質疑者のみに回答することがある。

5. 入札の日時及び場所等

(1) 入札の日時及び場所
令和7年2月26日 11時00分
沖縄県石垣市椶海大田148
国立研究開発法人水産研究・教育機構
水産技術研究所 八重山庁舎 本館会議室

(2) 郵便による入札書の受領期限及び提出場所
令和7年2月25日 17時00分
3. ①に同じ。

6. その他

(1) 契約手続きにおいて使用する言語及び通貨
日本語及び日本国通貨。

(2) 入札保証金及び契約保証金
免除。

(3) 入札の無効
本公告に示した競争参加資格のない者の提出した入札書及び入札に関する条件に違反した入札書は無効とする。

(4) 契約書作成の要否
要。

(5) 落札者の決定方法
予定価格の制限の範囲内で最低価格をもって有効な入札を行った入札者を落札者とする。

(6) 競争参加者は、入札の際に国立研究開発法人水産研究・教育機構の資格審査結果通知書写し又は全省庁統一資格の資格審査結果通知書写しを提出すること。

(7) 詳細は入札説明書による。

8. 契約に係る情報の公表

(1) 公表の対象となる契約先
次の①及び②いずれにも該当する契約先
① 当機構において役員を経験した者（役員経験者）が再就職していること又は課長相当職以上の職を経験した者（課長相当職以上経験者）が役員、顧問等^{※注1}として再就職していること
② 当機構との間の取引高が、総売上高又は事業収入の3分の1以上を占めていること^{※注2}

なお、「当機構」とは、改称前の独立行政法人水産総合研究センター及び国立研究開発法人水産総合研究センター、統合前の独立行政法人水産大学校を含みます。
^{※注1} 「役員、顧問等」には、役員、顧問のほか、相談役その他いかなる名称を有する者であるかを問わず、経営や業務運営について、助言すること等により影響力を与える者と認められる者を含む。

^{※注2} 総売上高又は事業収入の額は、当該契約の締結日における直近の財務諸表に掲げられた額によることとし、取引高は当該財務諸表の対象事業年度における取引の実績による。

(2) 公表する情報
上記(1)に該当する契約先について、契約ごとに、物品役務等の名称及び数量、契約締結日、契約先の名称、契約金額等と併せ、次に掲げる情報を公表する。

- ① 当機構の役員経験者及び課長相当職以上経験者（当機構OB）の人数、職名及び当機構における最終職名
- ② 当機構との間の取引高
- ③ 総売上高又は事業収入に占める当機構との間の取引高の割合が、次の区分のいずれか
3分の1以上2分の1未満、2分の1以上3分の2未満又は3分の2以上
- ④ 一者応札又は一者応募である場合はその旨

(3) 当機構に提供していただく情報

- ① 契約締結日時点で在職している当機構OBに係る情報（人数、現在の職名及び当機構における最終職名等）
- ② 直近の事業年度における総売上高又は事業収入及び当機構との間の取引高

(4) 公表日
契約締結日の翌日から起算して原則として72日以内(4月に締結した契約については原則として93日以内)

(5) その他
当機構ホームページ(契約に関する情報)に「国立研究開発法人水産研究・教育機構が行う契約に係る情報の公表について」が掲載されているのでご確認くださいとともに、所要の情報の当機構への提供及び情報の公表に同意の上で、応札若しくは応募又は契約の締結を行っていただくようご理解とご協力をお願いいたします。なお、応札若しくは応募又は契約の締結をもって同意されたものとみなさせていただきますので、ご了知願います。

9. 公的研究費の不正防止にかかると「誓約書」の提出について

当機構では、国より示された「研究機関における公的研究費の管理・監査のガイドライン(実施基準)」(平成19年2月15日文科科学大臣決定)に沿って、公的研究費の契約等における不正防止の取り組みを行っており、取り組みのひとつとして、取引先の皆様に「国立研究開発法人水産研究・教育機構との契約等にあたっての注意事項」(URL:http://www.fra.affrc.go.jp/keiyaku/pledge_request/note_contract.pdf)をご理解いただき、一定金額以上の契約に際して、当該注意事項を遵守する旨の「誓約書」の提出をお願いしています。

公的研究費の不正防止関係書類(①公的研究費の不正防止にかかると「誓約書」の提出について、②国立研究開発法人水産研究・教育機構との契約等にあたっての注意事項、③誓約書)は、入札説明書に添付しますので、契約相手方となった場合は、誓約書の提出をお願いします。

なお、当機構の本部、研究所、開発調査センター、水産大学校いずれか1箇所にて1回提出していただければ、当機構内の次回以降の契約では再提出する必要はありません。

業 務 仕 様 書

1. 件 名 八重山庁舎本館他清掃業務
2. 業務目的 本業務は、八重山庁舎本館他の日常清掃業務を行い、業務環境及び研究環境の整備を図ることを目的とする。
3. 業務場所 沖縄県石垣市桴海大田 1 4 8
国立研究開発法人水産研究・教育機構
水産技術研究所 八重山庁舎
4. 業務期間 自) 令和 7 年 4 月 1 日
至) 令和 8 年 3 月 3 1 日
業務実施曜日：毎週火曜日・木曜日（閉庁日を除く）
5. 業務内容
 - 1) 請負業者は、別紙図面に基づく業務箇所の清掃を行うこと。
 - 2) 清掃業務の内容は、別紙業務指示書にある業務内容に基づき、作業を行うこと。
 - 3) 業務時間は 9 時 0 0 分から 1 6 時 0 0 分までとする。
但し、作業場所の清掃が時間内に終わらない場合はこの限りではない。また、1 2 時 0 0 分から 1 3 時 0 0 分は休憩時間とする。
 - 4) 請負業者は、月々の業務完了後、完了報告書を 1 部作成し提出すること。
 - 5) 作業用機材・水・電力等作業に必要な機材（消耗品も含む）は当所の負担とする。また、本業務に必要な水・電力等は構内施設から無償で使用する事ができる。
6. その他 詳細については、担当職員の指示に従うこと。

八重山庁舎本館他清掃業務指示書

| 建物 | 場所 | | 業務内容 | | | 特記事項 |
|---------|--------|-----|------|-------------------------|---------------------|------|
| | | | 床 注1 | | 床以外 注2 | |
| | | | 除塵 | 水拭き | | |
| 本館 | 廊下 | | ○ | ○ | | |
| | 裏口 | | ○ | | | |
| | トイレ | 男 | ○ | ◎ | 便器・洗面台・ゴミ処理・衛生消耗品補充 | |
| | | 女 | ○ | ◎ | | |
| | 玄関 | 玄関 | ○ | ○ | ドアガラス部分拭き | |
| | | ホール | ○ | ○ | ドアガラス部分拭き | |
| | 厨房 | | ○ | ○ | 流し台・レンジまわり・ゴミ処理 | |
| | 会議室・食堂 | | ○ | ○ | テーブル水拭き | |
| | 洗面 | | ○ | ○ | | |
| | 脱衣 | | ○ | ○ | | |
| | 浴室 | | ○ | | | |
| 生産技術G居室 | | ○ | | | | |
| センター長室 | | ○ | | 応接テーブル・椅子部分拭き・ドアガラス部分拭き | | |
| 共同実験棟 | トイレ | 男 | ○ | ◎ | 便器・洗面台・ゴミ処理・衛生消耗品補充 | |
| | | 女 | ○ | ◎ | | |
| | 廊下 | | ○ | ○ | | |
| | 湯沸室 | | ○ | ○ | 流し台・レンジまわり・ゴミ処理 | |
| | 玄関 | | ○ | ○ | ドアガラス部分拭き | |
| 作業棟 | トイレ | 男 | ○ | ◎ | 便器・洗面台・ゴミ処理・衛生消耗品補充 | |
| | | 女 | ○ | ◎ | | |
| | シャワー室 | 1カ所 | ○ | ◎ | 鏡拭き・脱衣所の棚 | |
| 亜熱帯研究棟 | トイレ | 男 | ○ | ◎ | 便器・洗面台・ゴミ処理・衛生消耗品補充 | |
| | | 女 | ○ | ◎ | | |

注1 床水拭きの○は部分拭き、◎は全面拭きとすること。

注2 ゴミ処理に際し、収集日にはゴミの量に関わらず必ず出すこと。

水産技術研究所八重山庁舎

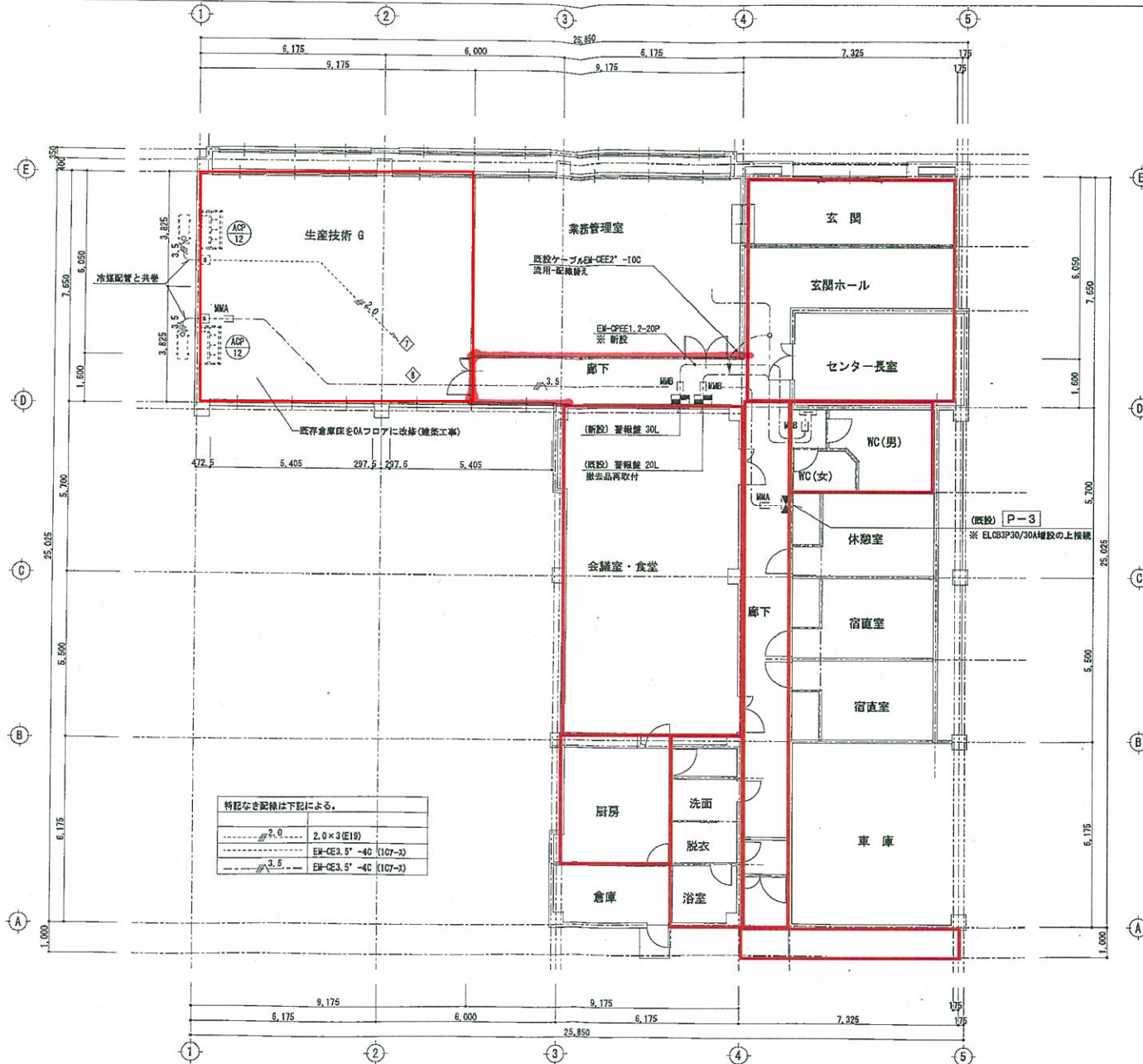


配置図 縮尺 1:600

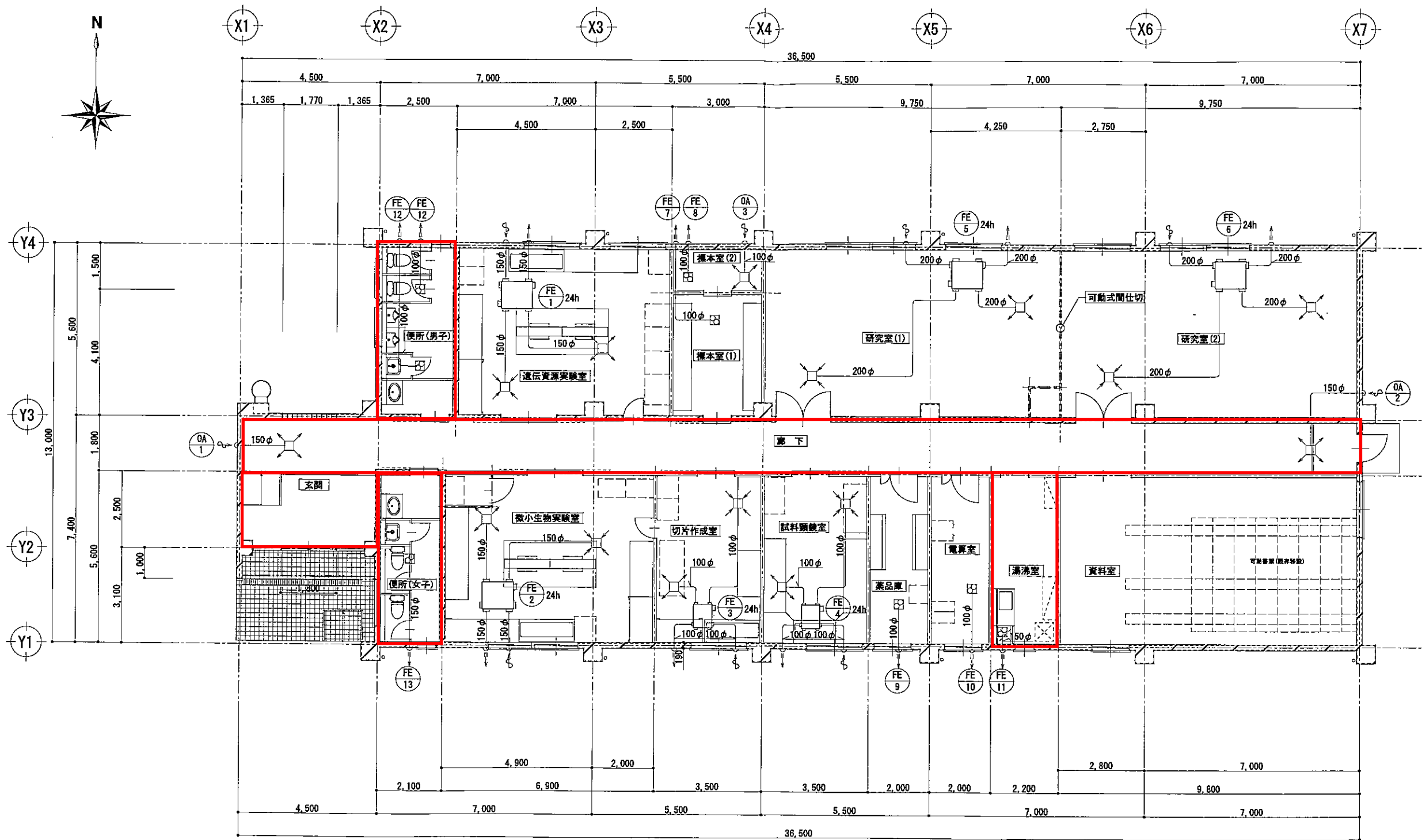
 業務場所

八重山庁舎本館他清掃業務

| | | | | | | | |
|---|----------|------|---------|---|--------------|------|---------|
| ③ | 作業棟 | RC-1 | 297/297 | ⑱ | 飼育実験棟 | S-1 | 393/474 |
| ④ | ポンプ室1 | RC-1 | 42/42 | ⑳ | 生物試料分析処理棟 | RC-1 | 29/29 |
| ⑤ | ポンプ室2 | RC-1 | 34/34 | ㉑ | ボイラー室 | S-1 | 10/10 |
| ⑥ | 設備棟 | RC-1 | 154/154 | ㉒ | 海亀育成棟 | RC-2 | 219/329 |
| ⑦ | 揚船機械室 | RC-1 | 8/8 | ㉓ | 排水処理棟A | RC-1 | 30/30 |
| ⑧ | 機械室 | RC-1 | 35/35 | ㉔ | 排水処理棟B | RC-1 | 67/67 |
| ⑨ | 倉庫 | S-2 | 150/200 | ㉕ | 閉鎖循環飼育棟 | S-1 | 325/325 |
| ⑩ | 飼育棟 | S-1 | 599/599 | ㉖ | 亜熱帯性魚類増養殖研究棟 | S-2 | 768/894 |
| ⑪ | 実験棟 | RC-2 | 114/228 | ㉗ | ウナギ養殖研究棟 | S-1 | 576/691 |
| ⑫ | 小型水槽上屋 | S-1 | 540/540 | ㉘ | 少量危険物保管庫 | RC-1 | 9/9 |
| ⑬ | ハタ飼育水槽上屋 | S-1 | 378/378 | ㉙ | 渡り廊下 | S-1 | 12/12 |
| ⑭ | 親魚養成棟 | S-1 | 596/596 | | | | |



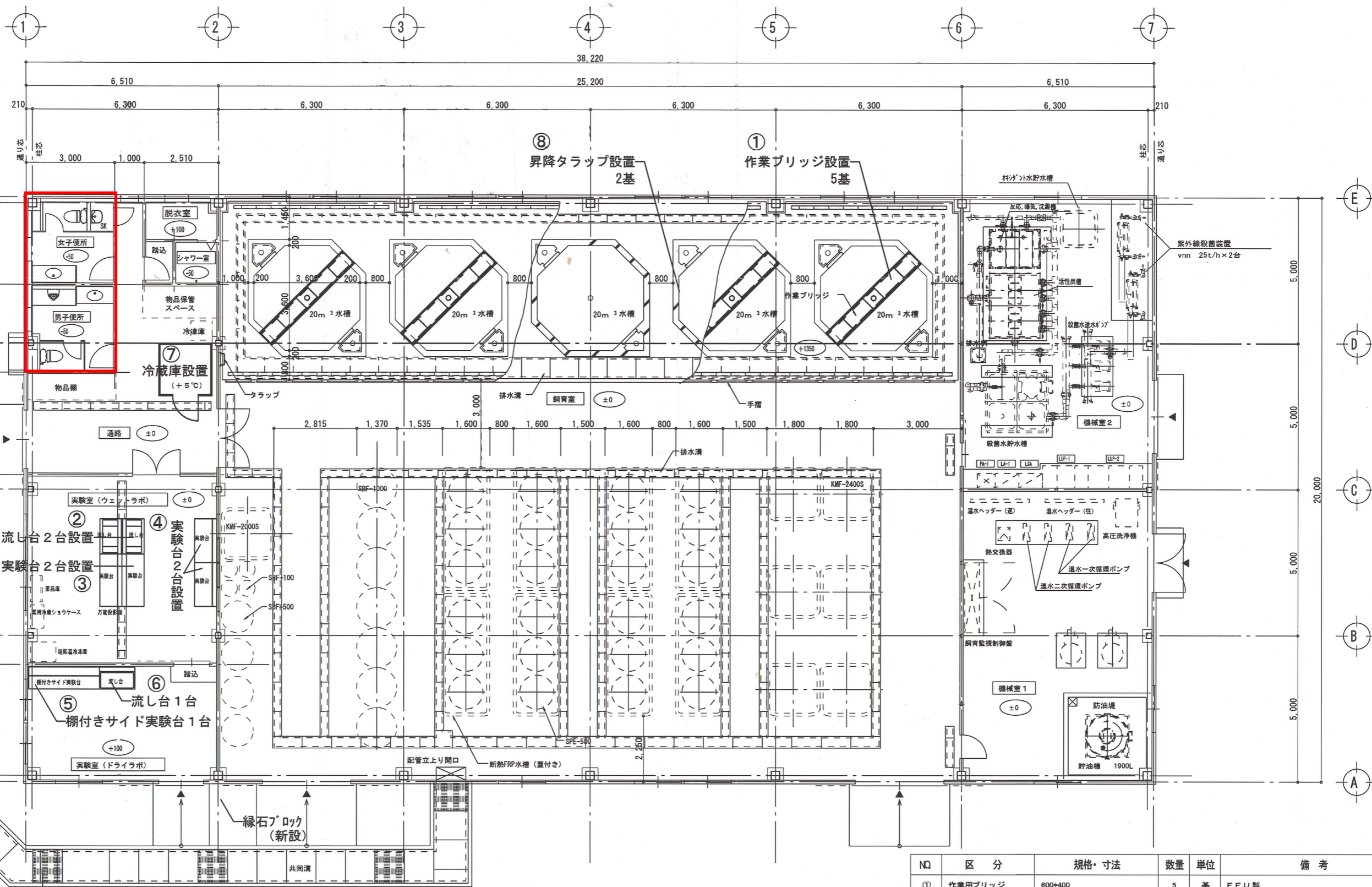
| | | | | | |
|---|---|----|----|----|--|
| Y20 福岡市東区箱崎1丁目4-10-704 一級建築士事務所 (株) VAN設計 事務所登録・福岡県第 1-10047号 管理建築士 落合 得彦 | 承認 | 検図 | 設計 | 製図 | CONSTRUCTION 西海区水産研究所八重山庁舎共同実験棟新築その他工事 DATE H 27. 8. 7 |
| | A DRAWING 本館 (改修後) 動力設備 配線図 SCALE A2:1/100 NUMBER E-14 | | | | 131 |



共同実験棟 換気設備図 S=1/100

※給気口は、除塵フィルターを設置のこと

| | | | | | | | | |
|------|------------------------------------|----|----|----|----|---------------------------|----------------|-----|
| MEMO | 福岡市東区箱崎1丁目4-10-704 | 承認 | 検図 | 設計 | 製図 | CONSTRUCTION | DATE | |
| | 一級建築士事務所 (株) VAN設計 | | | | | 西海区水産研究所八重山庁舎共同実験棟新築その他工事 | H 27. 8. 7 | |
| | 事務所登録・福岡県第 1-10047号 管理建築士 落合 得彦 | | | | | A DRAWING 共同実験棟 換気設備図 | NUMBER M-06 | |
| | | | | | | A DRAWING | SCALE 1/100 | 131 |



鋼製グレーチング1200×995×131設置 (T-14)
溶融亜鉛メッキ仕上げ

1階平面図 縮尺1:100

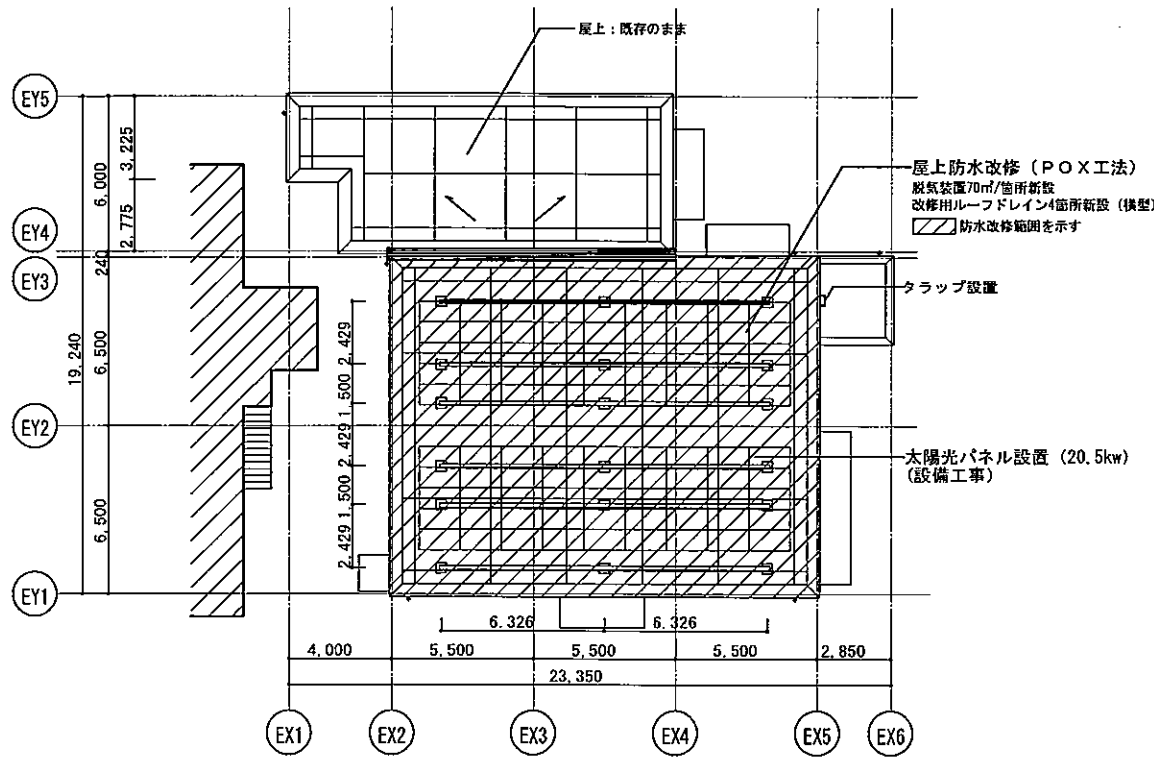
○ : 1FL (GL+300) 以上の高さを示す

※ 冷蔵庫はプレハブ製品とする。また、冷蔵ユニット (HUS-8RA) ・配線セット (HUS-20A-CS) ・重耐塩仕様・SUSラッキング巻きとする。
※ 実験台・流し台等は棚アズワン同等製品とする。

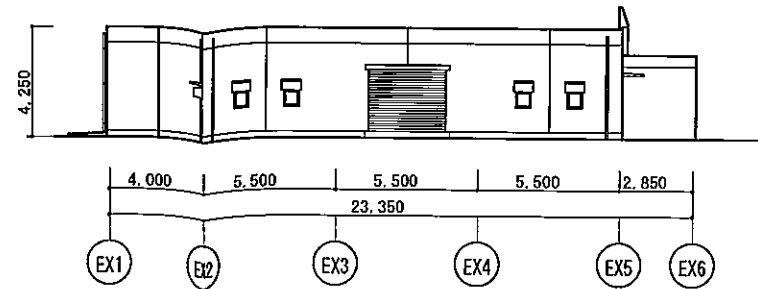
| ◆床面積算定 | | ◆建築面積算定 | |
|--------|------------------------|------------------------|-----------------------|
| 2階 | 6.51 × 20.00 = 130.20 | 38.22 × 20.00 = 764.40 | |
| 1階 | 38.22 × 20.00 = 764.40 | | |
| 計 | 894.60 m ² | 計 | 764.40 m ² |

| NQ | 区分 | 規格・寸法 | 数量 | 単位 | 備考 |
|----|-----------|----------------|----|----|---------------------------|
| ① | 作業用ブリッジ | 600×400 | 5 | 基 | FFU製 |
| ② | 流し台 | 1200×750×800 | 2 | 台 | QA G-EWS-1200・SUS製・流し部PVC |
| ③ | 実験台 | 1800×750×800 | 2 | 台 | HTB-1800 |
| ④ | 実験台 | 1500×750×800 | 2 | 台 | HTB-1500 |
| ⑤ | 棚付きサイド実験台 | 2400×750×800 | 1 | 台 | HTK-2400 |
| ⑥ | 流し台 | 1200×750×800 | 1 | 台 | DWB-1200 |
| ⑦ | 冷蔵庫 | 1800×1800×2560 | 1 | 基 | 冷蔵庫 (PR-24SS-1.0) |
| ⑧ | 昇降タラップ | 400×2452 | 2 | 基 | FRP製 |

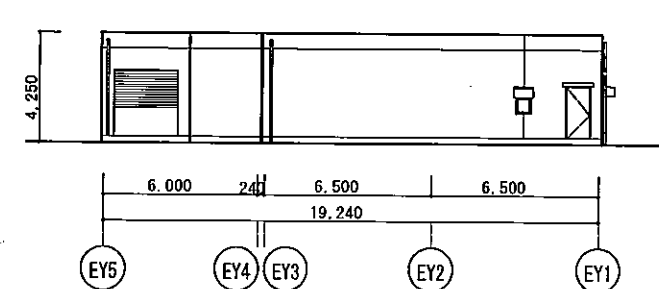
| | | | | | | | | | | | | | | | | | |
|-----------|----------------|------------------|--|-----|--|-------|----|-----|----|-----|----------|----|-------|------|--|------|------|
| 施工 | 新菱・砂盛建設工事共同企業体 | 監督員 | | 監理者 | | 現場代理人 | 杉浦 | 作成者 | 砂川 | 作成日 | H22.6.15 | 縮尺 | 1:100 | 工事名 | 西海区水産研究所石垣支所八重山栽培技術開発センター 亜熱帯性魚類増養殖研究棟新築その他工事 | 図面番号 | A-07 |
| 〒160-8510 | 東京都新宿区四谷2-4 | TEL 03-3357-2151 | | | | | | | | | | | | 工事場所 | 沖縄県石垣市椋海太田148 | | |



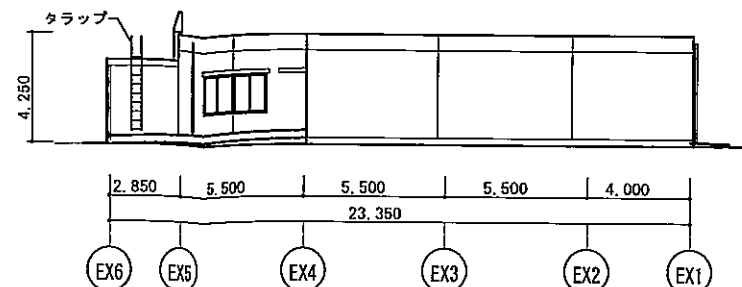
屋根伏図



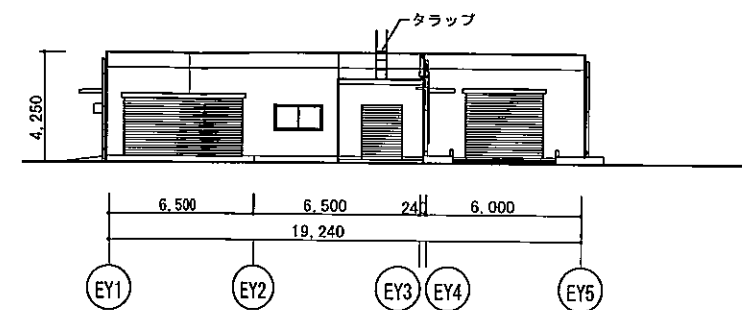
南面立面図



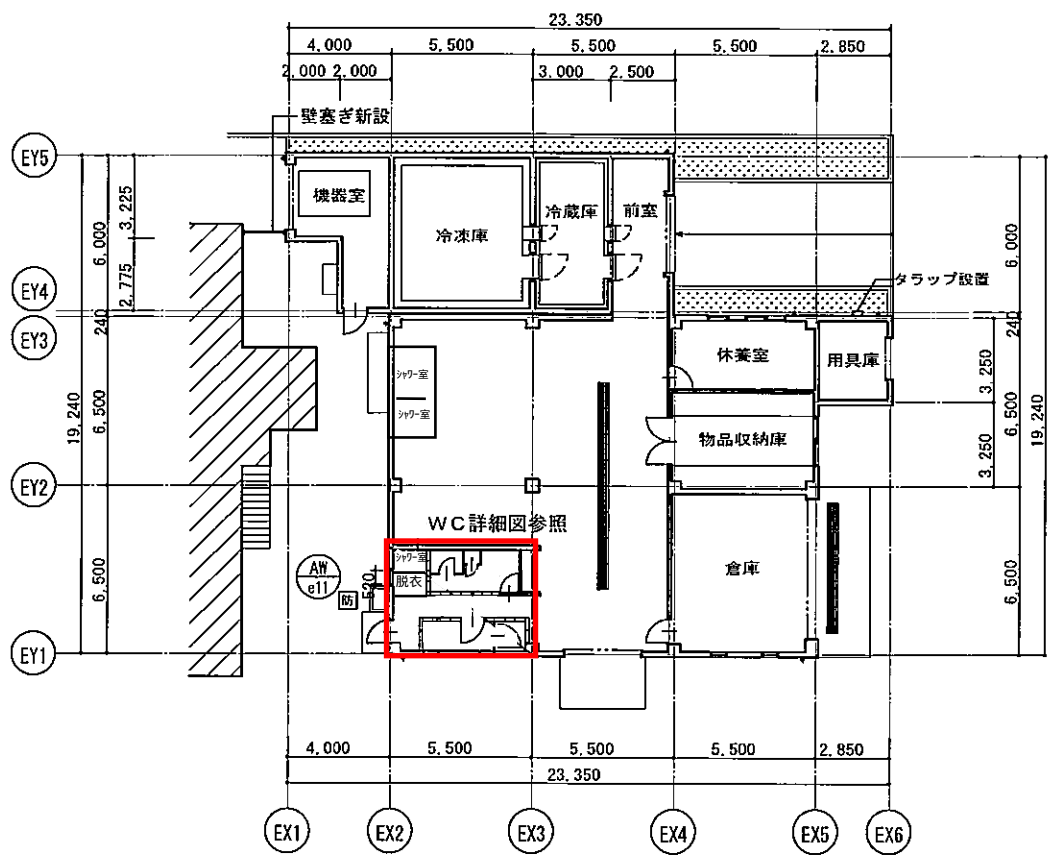
西面立面図



北面立面図



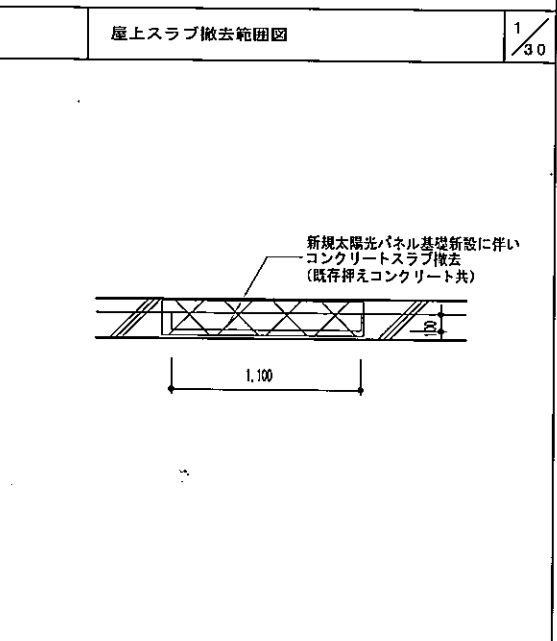
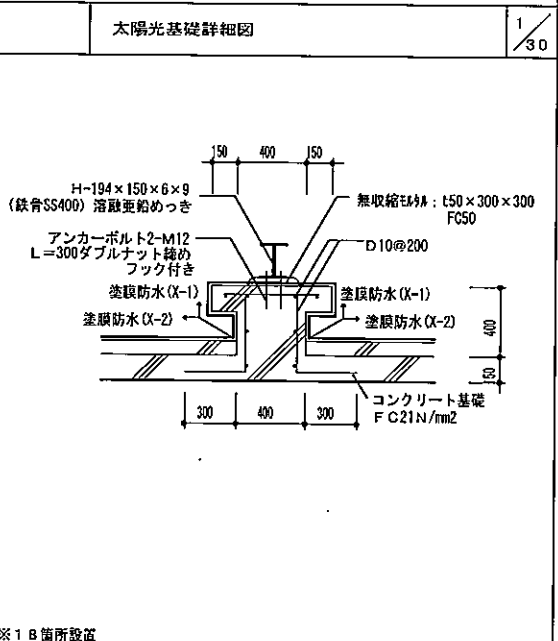
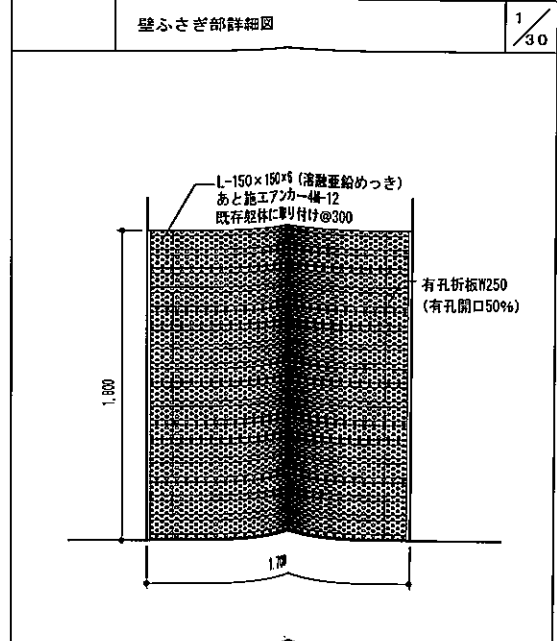
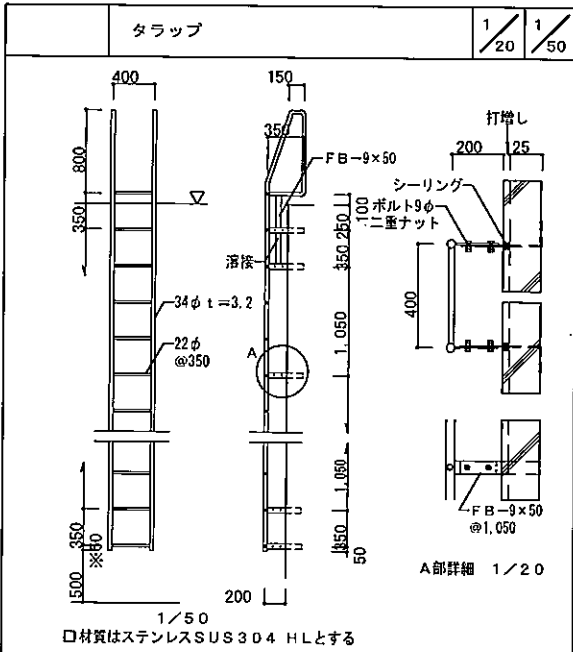
東面立面図



平面図

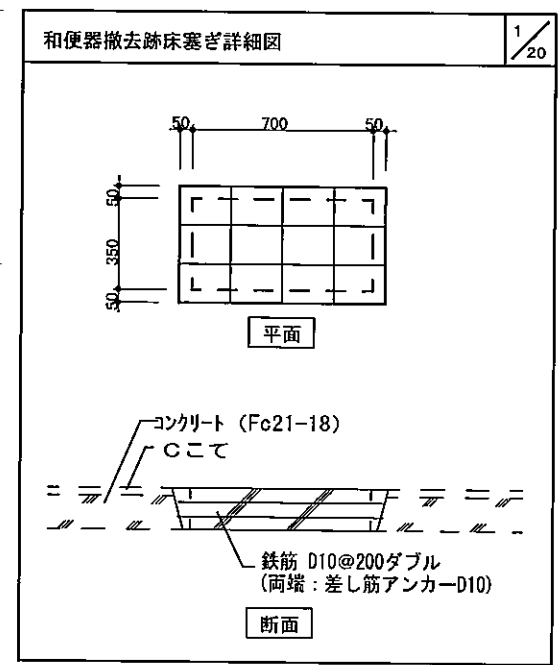
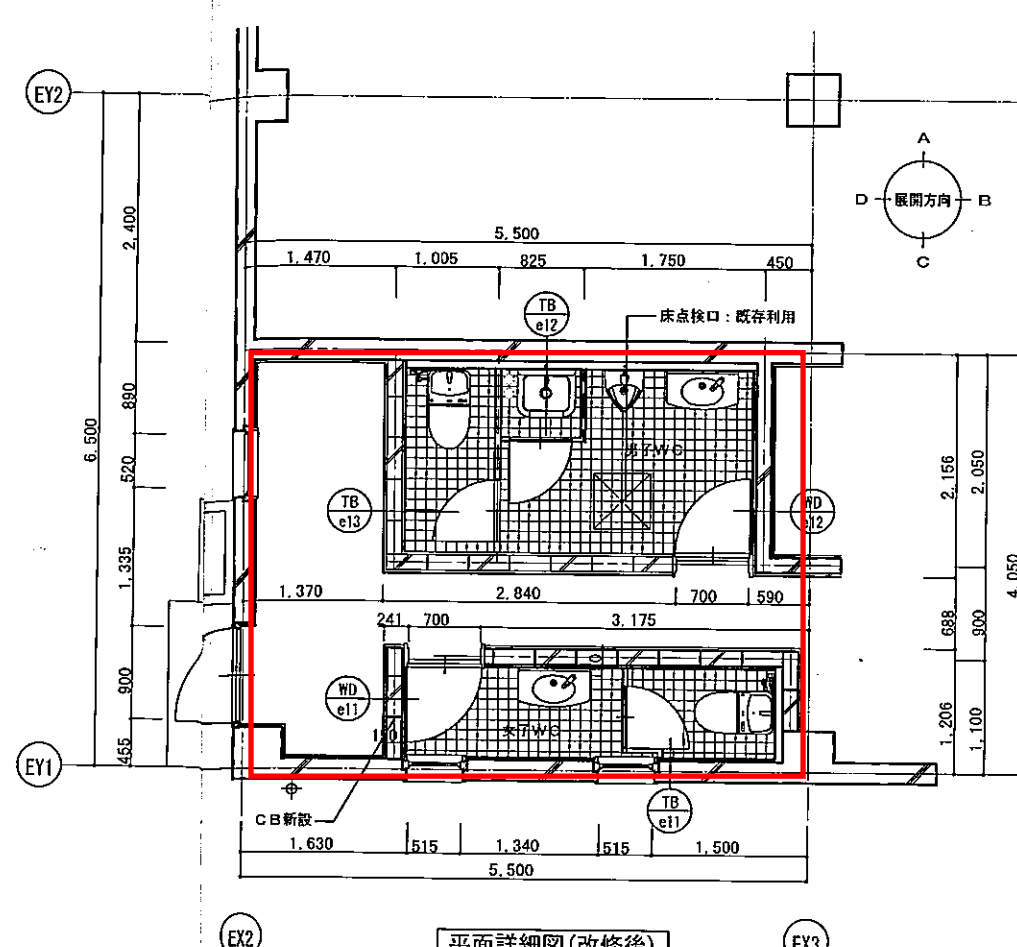
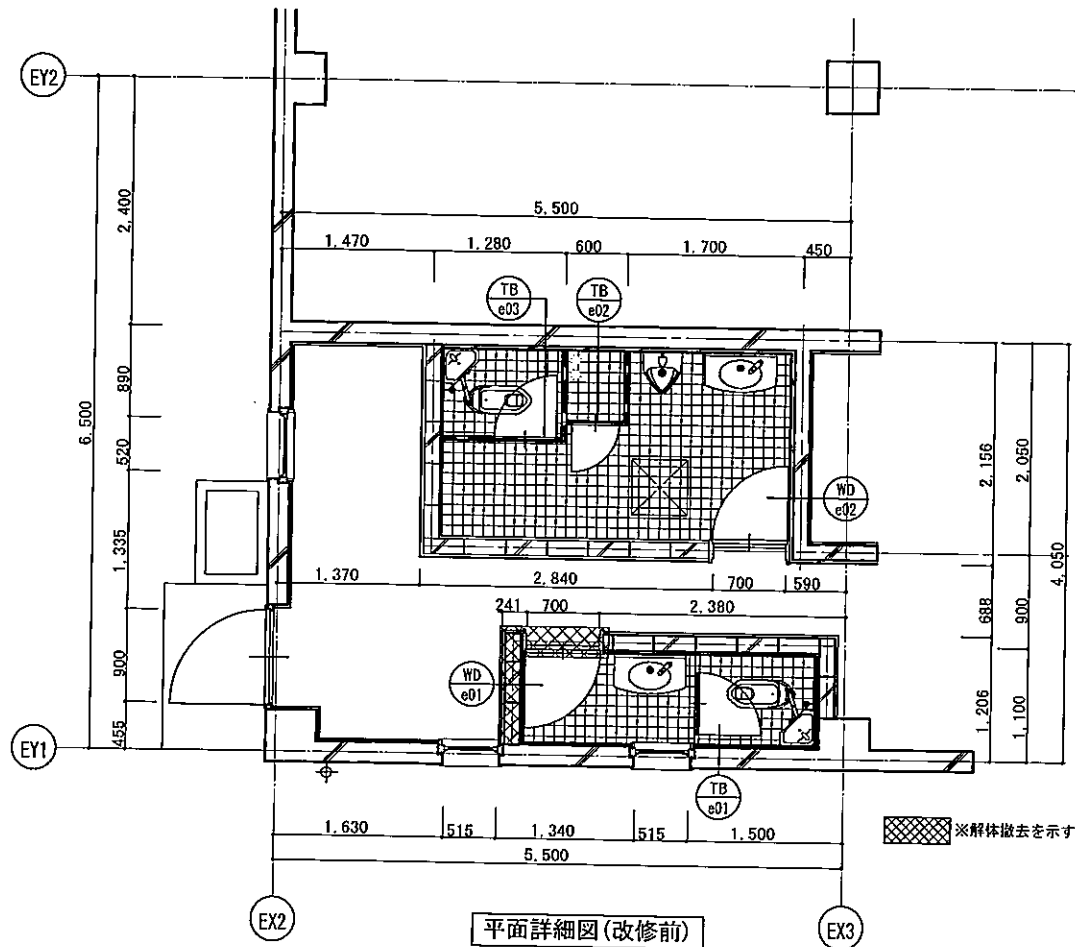
※建具符号なき建具は既存のままとする。

作業棟



株式会社 信用組

| | | | | | |
|-------------------------------------|-----------------------------------|------------------------|-------------|------------------|---------------|
| 設計者 一級建築士 宮崎和幸 事務所 宮崎和幸 | 設計者 一級建築士 第345486号 和田新之助 | 法適合確認 法適合確認 宮崎和幸 | 検印者 田淵正勝 | 設計番号 150715 | 図面番号 A-056 |
| 西海区水産研究所八重山庁舎ウナギ養殖研究棟 新築その他工事 | | | | 作業棟 平面・立面図 (改修後) | No |

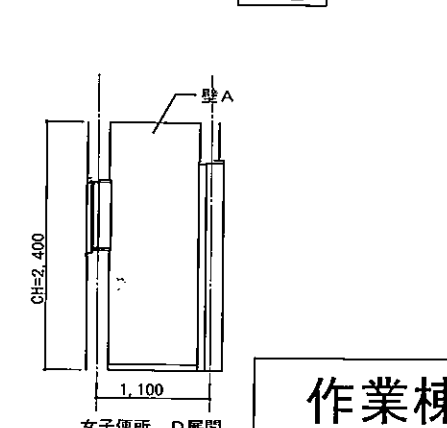
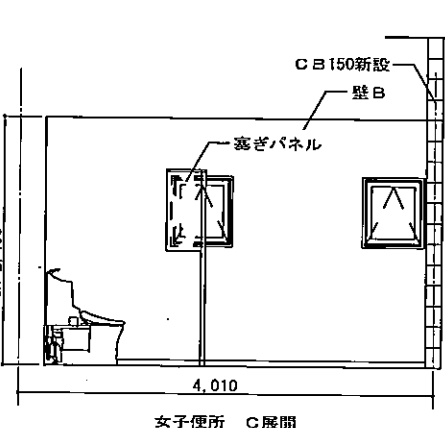
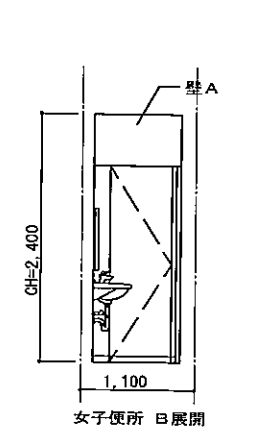
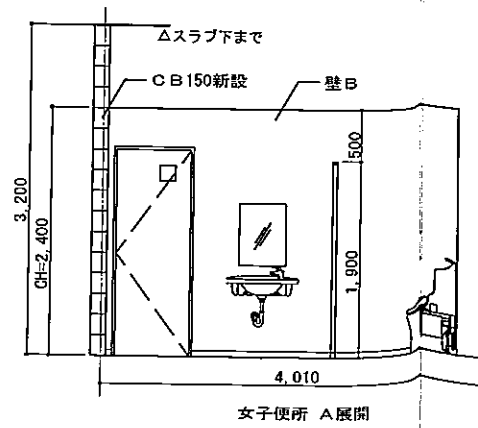
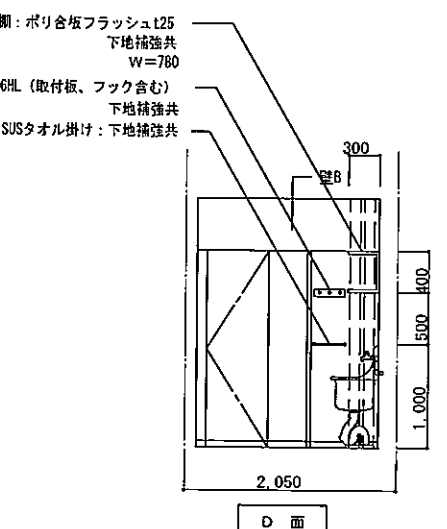
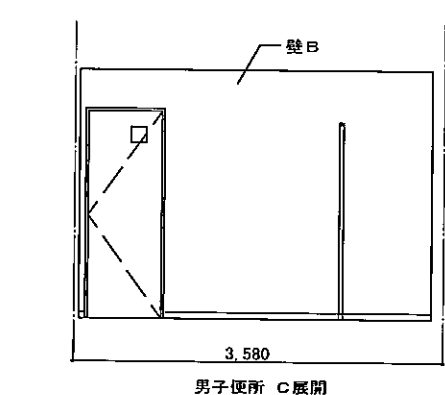
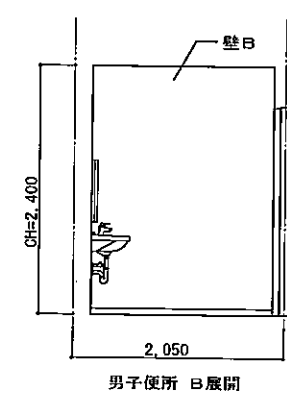
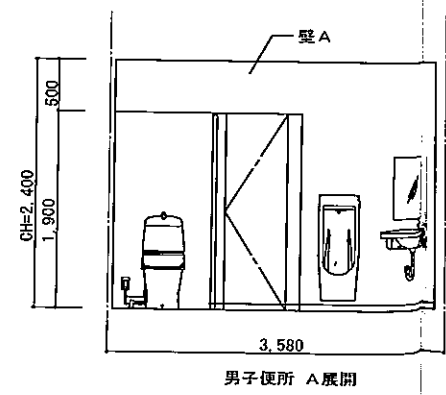


男子便所仕上表

| 改修前 | 仕上 | 改修後 | 仕上 |
|-----|-------------------|-----|--|
| 天井高 | 2,400 | 天井高 | 2,400 |
| 床 | 25角磁器質タイル | 床 | 100角磁器質タイル |
| 壁 | 100角磁器質タイル | 壁 | 壁A:LGS+GB-St=12.5+化粧FKt=6.0 壁B:GB-St=12.5 (GL工法) +化粧FKt=6.0 |
| 巾木 | | 巾木 | 100角磁器質タイルH=100 |
| 天井 | 石綿板t5.0 EP塗装 | 天井 | 化粧石膏ボードt9.5 |
| 備考 | トイレブース 面台(大理石) | 備考 | トイレブース(足金物型) 化粧FKは目透し張とする。(底目地EP-G) ※化粧鏡、衛生器具、アクセサリは設備工事 |

女子便所仕上表

| 改修前 | 仕上 | 改修後 | 仕上 |
|-----|--------------|-----|--|
| 天井高 | 2,400 | 天井高 | 2,400 |
| 床 | 25角磁器質タイル | 床 | 100角磁器質タイル |
| 壁 | 100角磁器質タイル | 壁 | 壁A:LGS+GB-St=12.5+化粧FKt=6.0 壁B:GB-St=12.5 (GL工法) +化粧FKt=6.0 |
| 巾木 | | 巾木 | 100角磁器質タイルH=100 |
| 天井 | 石綿板t5.0 EP塗装 | 天井 | 化粧石膏ボードt9.5 |
| 備考 | トイレブース | 備考 | トイレブース(足金物型) 化粧FKは目透し張とする。(底目地EP-G) ※化粧鏡、衛生器具、アクセサリは設備工事 |



作業棟

株式会社 信用組

| | | | | | | | |
|---------------------------|----------------------------|------|----------------------------------|------|--------|------|-------|
| 設計者 | 法適合確認欄 | 検査者 | 西海区水産研究所八重山庁舎ウナギ養殖研究棟 新築その他工事 | 設計番号 | 150715 | 図面番号 | A-057 |
| 一級建築士 第286776号 奥田和幸 | 一級建築士 第345486号 和田新之助 | 田浦正勝 | 作業棟 トイレ詳細図 | 縮尺 | 1/250 | 冊数 | 125/6 |