

入 札 公 告

次のとおり一般競争入札に付します。

令和 6 年 8 月 9 日

国立研究開発法人水産研究・教育機構
総務部長 佐藤 匡延

1. 調 達 内 容

- (1) 調達件名及び数量 水産研究活動データベースシステム保守業務 一式
- (2) 調達仕様 業務仕様書による。
- (3) 履行期間 業務仕様書による。
- (4) 履行場所 業務仕様書による。
- (5) 入札方法 落札決定に当たっては、入札書に記載された金額に当該金額の100分の10に相当する額を加算した金額（当該金額に1円未満の端数があるときは、その端数金額を切り捨てた金額）をもって落札価格とするので、入札者は、消費税及び地方消費税に係る課税事業者であるか免税事業者であるかを問わず、見積もった契約希望金額の110分の100に相当する金額を入札書に記載すること。

2. 競 争 参 加 資 格

- (1) 国立研究開発法人水産研究・教育機構契約事務取扱規程（平成13年4月1日付け13水研第65号）第12条第1項及び第13条の規定に該当しない者であること。
- (2) 令和4・5・6年度国立研究開発法人水産研究・教育機構競争参加資格又は全省庁統一資格の「役務の提供等契約」の業種「情報処理」、「ソフトウェア開発」又は「その他」の資格保有者であること。
- (3) 国立研究開発法人水産研究・教育機構理事長から物品の製造契約、物品の販売契約及び役務等契約指名停止措置要領に基づく指名停止を受けている期間中でないこと。ただし、全省庁統一資格に格付けされている者である場合は、国の機関の同様の指名停止措置要領に基づく指名停止を受けている期間中でないこと。
- (4) 暴力団員による不当な行為の防止等に関する法律（平成3年法律第77号）第32条第1項各号に掲げる者でないこと。
- (5) ISO27001（ISMS）の認証を取得していること。
- (6) ISO9001（QMS）の認証を取得していること。または、これと同等の品質システムを有していること。
- (7) 大規模システムの保守運用支援、その他本業務に類する業務の実績を有すること。また、全ての従事者がサイバーセキュリティに関する政府機関統一基準群について理解しており、関連する業務経験を有すること。

3. 入 札 説 明 書 等 の 交 付 方 法

- 競争参加希望者は、以下により入札説明書等（入札説明書、入札心得書、契約書案、入札書様式、委任状様式等）の交付を受けること。
- ① 直接交付
神奈川県横浜市神奈川区新浦島町1-1-25
テクノウェイブ1006階
国立研究開発法人水産研究・教育機構
総務部調達課
電話 045-277-0133
FAX 045-277-0218
- ② 宅配便着払いによる交付
任意書式に「水産研究活動データベースシステム保守業務一式入札説明書宅配便にて希望」と記入し、社名、担当者名、住所、電話番号を記載のうえ、上記①あてFAX送信すること。
- ③ メールによる交付

の実績による。

- (2) 公表する情報
上記(1)に該当する契約先について、契約ごとに、物品役務等の名称及び数量、契約締結日、契約先の名称、契約金額等と併せ、次に掲げる情報を公表する。
- ① 当機構の役員経験者及び課長相当職以上経験者(当機構OB)の人数、職名及び当機構における最終職名
- ② 当機構との間の取引高
- ③ 総売上高又は事業収入に占める当機構との間の取引高の割合が、次の区分のいずれか
3分の1以上2分の1未満、2分の1以上3分の2未満又は3分の2以上
- ④ 一者応札又は一者応募である場合はその旨
- (3) 当機構に提供していただく情報
① 契約締結日時点で在職している当機構OBに係る情報(人数、現在の職名及び当機構における最終職名等)
- ② 直近の事業年度における総売上高又は事業収入及び当機構との間の取引高
- (4) 公表日
契約締結日の翌日から起算して原則として72日以内(4月に締結した契約については原則として93日以内)
- (5) その他
当機構ホームページ(契約に関する情報)に「国立研究開発法人水産研究・教育機構が行う契約に係る情報の公表について」が掲載されているのでご確認くださいとともに、所要の情報の当機構への提供及び情報の公表に同意の上で、応札若しくは応募又は契約の締結を行っていただくようご理解とご協力をお願いいたします。
なお、応札若しくは応募又は契約の締結をもって同意されたものとみなさせていただきますので、ご了解願います。

9. 公的研究費の不正防止にかかる「誓約書」の提出について

当機構では、国より示された「研究機関における公的研究費の管理・監査のガイドライン(実施基準)」(平成19年2月15日文科科学大臣決定)に沿って、公的研究費の契約等における不正防止の取り組みを行っており、取り組みのひとつとして、取引先の皆様に「国立研究開発法人水産研究・教育機構との契約等にあたっての注意事項」(URL: <https://www.fra.go.jp/home/keiyaku/koutekikenkyuhifuseiboushi.html>)をご理解いただき、一定金額以上の契約に際して、当該注意事項を遵守する旨の「誓約書」の提出をお願いしています。

公的研究費の不正防止関係書類(①公的研究費の不正防止にかかる「誓約書」の提出について、②国立研究開発法人水産研究・教育機構との契約等にあたっての注意事項、③誓約書)は、入札説明書に添付しますので、契約相手方となった場合は、誓約書の提出をお願いします。

なお、当機構の本部、研究所、開発調査センター、水産大学校いずれか1箇所に1回提出していただければ、当機構内の次回以降の契約では再提出する必要はありません。

業 務 仕 様 書

1. 件 名 水産研究活動データベースシステム保守業務

2. 業務目的

本業務は、国立研究開発法人水産研究・教育機構（以下「当機構」という。）が運営する水産研究活動データベースシステムの運営に当たって保守管理を行い、安定的に動作させることを目的とする。

3. 業務場所 請負業者指定場所

4. 業務期間 自) 令和 6年11月22日

至) 令和 8年 3月31日

5. 業務内容

5.1 業務対象

本業務の対象となる水産研究活動データベースシステム（以下、「本システム」という。）は、Microsoft Azure のクラウド環境の仮想マシンを使用した Web サーバと、Web ブラウザにより構成される Web システムである。当機構の各拠点からのアクセス用にシステム実装用サーバを使用し、また、動作確認等を行うためレビュー環境としてシステム試験用サーバを別途使用している。サーバの仕様は以下のとおりであるが、特に記載がない項目については、実装用と試験用で同一の仕様である。

- ・ 機器名：Microsoft Azure：仮想マシン
- ・ タイプ：Standard B8ms
- ・ CPU：実装用 8 vcpu、試験用 2 vcpu
- ・ メモリ；実装用 32 GB、試験用 8GB
- ・ ストレージ：64 GB Premium SSD（OS ディスク）
256 GB Standard HDD（データ ディスク）
- ・ オペレーティングシステム（OS）
RedHat Enterprise Linux 8.9（システム実装サーバ）
RedHat Enterprise Linux 8.8（システム試験用サーバ）
- ・ 主なソフトウェア：
Zend Server 2021.3.2
Apache redhat-logos-httpd-84.5-2.el8
PHP 7.4.33.4
PostgreSQL 13.13
Postfix 3.5.8-7.el8
OpenSSH 8.0p1-19.el8（システム実装サーバ）
OpenSSH 8.0p1-17.el8（システム試験用サーバ）
chrony 4.2-1.el8
webalizer 2.23_08
- ・ システムの概要：別添 1 の資料を参照のこと。
- ・ 主な登録データ件数：別添 2 の資料を参照のこと。

5.2 業務内容

1) 保守業務の対応時間

保守業務の対応時間は、月曜日～金曜日の 09:00 から 17:00 とし、土曜日、日曜日、国民の祝日に関する法律に規定する休日及び 12 月 29 日から 1 月 3 日までは当機構職員の休日に当たるため対応を要しないものとする。但し、障害復旧においては、業務対応時間外となることもあるので 5.2.2) (4) のとおり、対応を行うこと。

2) 保守業務の内容

(1) クラウドサービス (Azure) の利用

本システムで使用するクラウドサービスの利用に係る一切の費用を本業務に含めること。なお、一切の費用の中に、クラウドサービスで提供される OS も含むこととする。

クラウドサービスの使用条件等が変更され、本システムの運用に影響すると考えられる場合には、あらかじめ当機構に連絡し、協議すること。

(2) SSL サーバ証明書

Web サイトのなりすまし、データの改ざん等を防ぐため、信頼された認証局が発行する SSL サーバ証明書を令和 7 年度に設定すること。設定時期は、当機構と協議のうえ、決定することとする。

(3) その他ソフトウェア

本システムを安定稼働するため、当該ソフトウェアのセキュリティアップデート等を受けることができるよう、必要な業務を実施すること。

(4) システム障害対応作業

本システムに障害が発生した場合は、一次障害切り分けを行い、当機構と調整の上、業務対象の障害について障害復旧の調査及び作業に着手すること。障害復旧は原因の特定を行った後、24 時間以内に原因解析の上対応スケジュールを示すか、原状回復可能なサポート体制を組織し、速やかに対応を行うこと。

(5) ソフトウェアのアップデート、セキュリティサポート対応

クラウドサービスが提供する OS 及びその他ソフトウェア等のアップデートが実施された場合は、アップデート完了後に本システムの動作確認を実施すること。アップデートが原因で本システムの動作に不具合が生じた場合は、復旧作業を実施すること。

本システムについて、アップデート・サポート情報を入手し、当機構とスケジュール等を協議の上、ソフトウェアのアップデートを実施すること。当該アップデートが原因で本システムの動作に不具合が生じた場合は、復旧作業を実施すること。

なお、セキュリティサポート情報は、随時、入手し、的確に情報提供を行い、対策を提案すること。

(6) マルウェア対策

本システムに対し、機構が支給するマルウェア対策ソフトウェアを適用すること。

(7) システム監視

本システムのリソース (CPU 負荷・メモリ・ディスク容量) やログ情報の監視を行い、動作に問題が発生した場合は、リソースの範囲内で対応可能な処置を実施すること。

事前にリソース不足が予測される場合は、速やかに当機構に報告し、対策の提案を行うこと。

リレーショナルデータベースのバックアップ状況の監視を行うこと。バックアップが取得されていない場合は手動でバックアップの取得を行う等、バックアップの保全に努めること。

(8)本システム利用者への支援

利用者から本システムの構成・操作・動作異常等に関する質問について回答を作成すること。利用者からの質問は当機構担当職員が受け付け、内容に応じて請負業者に転送するものとする。また、質問に対する回答は、情報システムに精通していない者でも読み取れる内容及び文章で作成し、当機構担当職員が受領した後、利用者への回答まで行うものとする。

(9)システム設定変更等支援

管理者用に提供されているテンプレート及びストアドプロシージャの変更・新規作成の支援を実施すること。

5.3 請負業者要件

1) 組織の実績・資格等

請負業者は、大規模システムの構築・運用に精通し本業務の実施が可能なこと。また、系統立った機密情報の管理やセキュリティに関する知識を備えていること。具体的には、以下を満たすこと。

- ①本業務を実施する組織（会社全体または所属部門）において ISO27001（ISMS）の認証を取得していること。
- ②本業務を実施する組織（会社全体又は所属部門）において ISO9001（QMS）の認証を取得していること、又はこれと同等の品質システムを有していること。
- ③大規模システムの保守運用支援、その他本業務に類する業務の実績を有すること。
- ④本業務に従事する全ての者が、サイバーセキュリティに関する政府機関統一基準群について理解しており、関連する業務経験を有すること。

※大規模システムは、システム開発の際に 100 名以上が携わった規模のシステム、または、開発費用が 1,000 万円以上のシステムとする。

6. 情報セキュリティの確保

請負業者は、以下の点に留意して情報セキュリティを確保するものとする。

- 1) 本業務の入札並びに受注後の遂行に当たって知り得た情報については、著作権に抵触する部分が含まれるため、第三者にこれを漏らしてはならない。個人情報の取扱に関しては、細心の注意を払って取り扱うこと。
- 2) 請負業者は、本業務の実施に当たっては「政府機関等のサイバーセキュリティ対策のための統一基準（サイバーセキュリティ戦略本部）」の最新版及び「国立研究開発法人水産研究・教育機構における情報セキュリティの確保に関する規程」を遵守し、情報セキュリティを確保するための体制を整備すること。
- 3) 請負業者は、当機構担当職員から要機密情報を提供された場合には、当該情報の機密性を格付けに応じて適切に取り扱うための措置を講じること。また、本業務において請負業者が作成する情報については、当機構担当職員からの指示に応じて適切に取り扱うこと。
- 4) 本業務を遂行するにあたりシステムの情報セキュリティが侵害され、またはそのおそれがある場合には、速やかに当機構に報告し、協議を行った上で対応を行うこと。
- 5) 請負業者は、6. 2) に示した統一基準又は当機構規程に準拠した情報セキュリティ対策の履行が不十分と見なされるとき、あるいは請負業者において本業務に係る情報セキュリティ事故が発生したときは、必要に応じて当機構担当職員の行う情報セキュリティ対策に関する監査を受け入れること。
- 6) 請負業者は、当機構担当職員から提供された要機密情報が業務終了等により不要になっ

た場合には、確実に返却し又は廃棄すること。また、請負業務において請負業者が作成した情報についても、当機構担当職員からの指示に応じて適切に廃棄すること。

- 7) その他、情報セキュリティについて、本業務の実施期間中に必要と思われる項目が発生した場合には具体的に列挙し提出すること。

(注意事項) 国立研究開発法人水産研究・教育機構における情報セキュリティの確保に関する規程については、契約締結後に情報を共有する。

7. 成果物等

1) 業務報告書

(1) 本業務で実施した内容は、毎年度の業務完了後に当該年度中に実施した本業務に関する当機構担当者への報告をまとめた業務報告書を、冊子体で2部、電子媒体（CD-R/DVD-R等）で1部提出すること。提出期限は各年度末（3月31日）を基本とする。

(2) 納品場所

成果物の納品先は以下のとおりとする。

〒221-8529 神奈川県横浜市神奈川区新浦島町 1-1-25

テクノウェイブ 100 6階

国立研究開発法人 水産研究・教育機構

8. その他

1) 入札参加に必要なシステム情報の閲覧

本業務の入札にあたり、現在、運用中の本システムの基本設計書・詳細設計書・操作マニュアル等については、当機構の同意を得た上で閲覧することができる。

2) 業務遂行に必要なシステム情報の提示

本業務の遂行に当たって、請負業者には、ソースプログラム・基本設計書・詳細設計書・操作マニュアル並びに最新の現在稼働している全てのソースプログラム（データ環境等）を電子媒体で提示する。

3) 現行の保守・運用支援業務請負業者との調整

クラウドサービス（Azure）の契約に関して、当機構と Microsoft 社で OpenValue 契約を結んでいるが、現行の保守・運用支援業務において、クラウドサービス利用費用は含んでおり、引き続き、本業務でも一部とするため、本業務の履行が滞ることがないように、必要に応じて、当機構を通し、現行の保守・運用支援業務請負業者と業務に関する情報共有の調整を行うものとする。

4) その他、詳細については、当機構担当職員の指示に従い行うものとする。

水産研究活動データベースの概要

1. システム概要

水産研究活動データベースシステムは、水産研究・教育機構における研究業務発展に対応すると同時に、研究者個人の独自性を生かした研究展開と研究管理業務の効率化を図るために、「効率的な研究推進をささえる研究活動基盤プラットフォームの提供」を目的とし、水産研究・教育機構内の研究情報集約インフラ環境として整備している。

2. システム構成

水産研究活動データベースシステムは、Microsoft Azure のクラウド環境の仮想マシンを使用した Web サーバと、Web ブラウザにより構成される Web システムである。

水産研究・教育機構の各拠点（水産大学校を除く）からのアクセス用に、システム実装用サーバを使用している。また、動作確認等を行うためレビュー環境としてシステム試験用サーバを別途使用している。

本システムの概要を図 1 に示す。

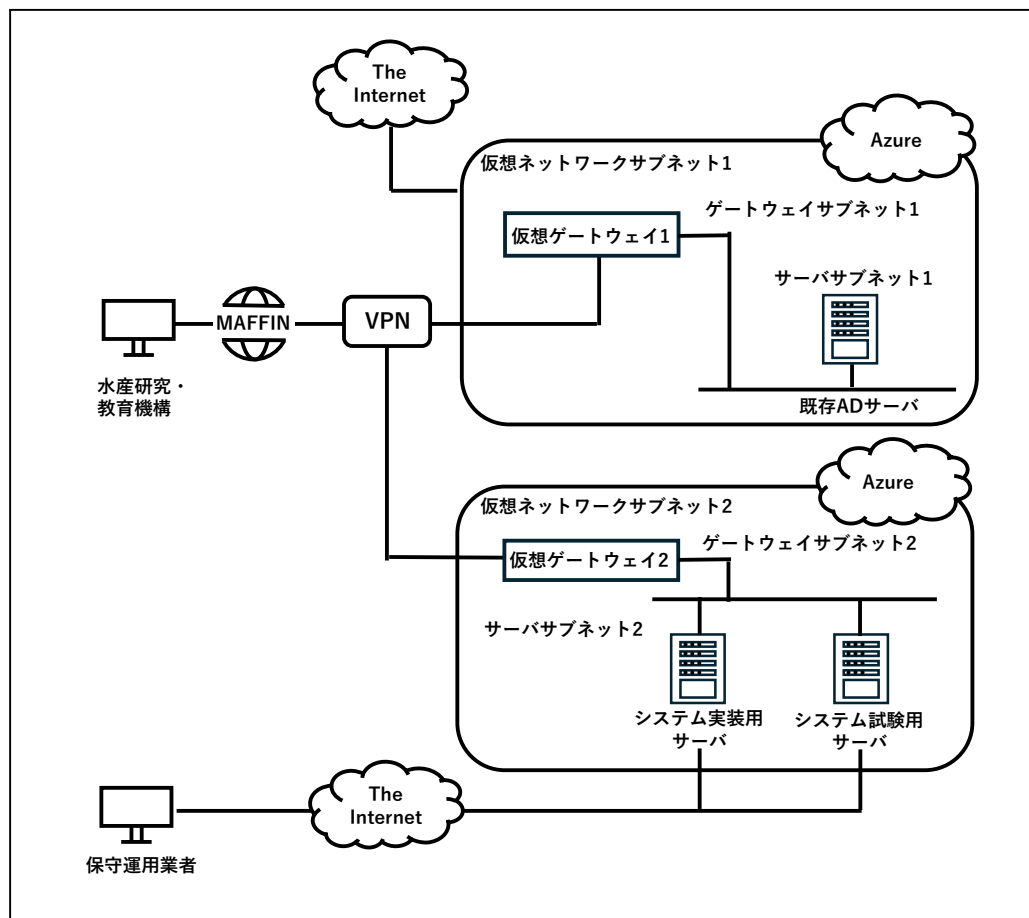


図 1 水産研究活動 DB データベースシステムの概要

3. ハードウェア、ソフトウェア構成

研究活動データベースシステムのハードウェア構成を表 1 に、ソフトウェア構成を表 2～3 に示す。

表 1 サーバのハードウェア構成

項目	内容
機種	Microsoft Azure の仮想マシン
CPU	実装用 8 vcpu、試験用 2 vcpu
メモリ	実装用 32GB 、試験用 8GB
ハードディスク	OS 領域：64GB Premium SSD、 データ領域：256GB Standard HDD

表 2 サーバのソフトウェア構成

項目	内容
OS	Linux (redhat 8.9)
導入ソフトウェア	<ul style="list-style-type: none">• Zend Server• Apache• PHP• PostgreSQL• perl• OpenSSH• chrony• Webalizer

表 3 クライアント PC のソフトウェア構成

項目	内容
OS	(下記ブラウザが動作する OS)
必要となるソフトウェア	下記ブラウザアプリケーションの最新バージョン <ul style="list-style-type: none">• Mozilla Firefox• Microsoft Edge• Google Chrome

4. アプリケーションの構成

研究活動データベースシステムのアプリケーションは、以下の 4 項目で構成されている。

4. 1 一般ユーザーアクセス

水産研究・教育機構内の全ユーザー(水産大学校を除いた)がデータの入出力を行う画面である。

左側のナビゲーションパネルには、システムの個別機能を呼び出すためのリンクやボタンが配置されており、個別機能の例は以下の通りである。これは、一般ユーザーの場合のメニューであり、各種権限を付加されたユーザーには、権限の内容に応じてメニューが追加表示される。

水産研究活動データベース

ログイン中: 大関 芳沖さん (971)

ログアウト ヘルプ

お知らせ

- 研究開発昇格資料作成に係るシステム上の不具合修正が終了しました。
 なお、適用した設定が有効になるのは、ユーザーが昇格申請資料を新規作成するタイミングとなります。すでに昇格申請を作成済み、または、提出済みのユーザーについては、お手数ですが以下の方法により、作成した昇格申請をいったん削除して下さい。

■昇格申請の提出取消操作 (すでに昇格申請を提出済みのユーザー)
 昇格申請資料一覧画面に、提出取消ボタンが表示されますので、ボタンをクリックすると提出が取り消されます。提出を取り消した後、続けて、昇格申請の削除操作(下記)を行います。

■昇格申請の削除操作 (すでに昇格申請の作成を始めたユーザー)
 昇格申請資料一覧画面に、提出/削除ボタンが表示されますので、ボタンをクリックして昇格申請資料提出画面を表示した後に、昇格申請中止するボタンをクリックすると、昇格申請が削除されます。

これまでの修正点は以下の通りです。
 (1) 現級における業績のカウント方法修正
 (2) 全ての業績が表示されない不具合の修正
 (3) 第一著者の業績件数のカウント不具合の修正
 (4) 知財のレコードが重複表示される不具合の修正
 (5) 論文・報告書リストのを旧来の体裁を論文・報告書リストと合わせました
 (6) 5級-6級の昇格申請の無効化
 (7) 学会発表の備考欄にポスター発表or口頭発表が正しく表示されるようプログラムを修正
 (8) 研究テーマ別業績一覧画面に表示される業績件数に、当年度マイルド降の業績が含まれないようプログラムを修正

個人データ登録	個人情報	職歴、学歴、研究分野などを登録
	個人業績	業績評価に関係する活動結果を登録
	個人論文発表・報告書	学会発表・論文等を登録
	外部論文著者登録/編集	外部機関の共著者名を登録
研究者個人業績評価	目標設定/自己評価	業績評価書類の作成・提出を行う
	研究テーマ別業績一覧	昇格に必要な研究テーマに論文を登録
	研究者昇格申請	昇格申請資料の作成・提出
知財情報管理	知財情報検索	知財情報を登録・検索・編集
研究推進	課題検索/編集	担当する研究課題を検索修正
	研究者エフォート設定	担当課題に対するエフォートを登録
広報・評価資料出力	研究者情報	職員や研究者の一覧を検索出力
	課題	研究開発課題の一覧を検索出力
	発表論文	発表論文の一覧を検索出力
	知財情報	知財情報の一覧を検索出力
	各種事業	各種事業の一覧を検索出力
	評価資料	機関評価基礎資料を検索出力
外部資金申請	外部資金申請	研究費申請に必要な情報をメール送付
課題評価	評価様式検索/作成	課題評価の各種様式を作成閲覧
データ分析	データ分析実行	各種情報を集計して表示・出力
CSV出力	CSV出力/出力設定管理	各種情報のCSV出力と出力設定を行う
ユーザー情報	パスワード変更	パスワードの変更を行う
	ユーザー検索	ユーザーのメールアドレスを検索
	通知設定	操作の際の警告表示・非表示を設定
簡易マニュアル	マニュアル閲覧	目的別の簡易マニュアルを閲覧

4. 2 ユーザー情報・各種マスター管理

FR Aism Fisheries Research Activity database for Interactive and Synergistic Management
水産研究活動データベース(管理者用)

ログイン中: 大関 芳沖さん (971) ログアウト ヘルプ

タスク
 管理用データ管理
 部署・組織データ管理
 ユーザー情報データ管理
 システムパラメータ設定
 外部研究機関データ管理
 一斉通知情報設定

Top

・お知らせ

- 研究開発職昇格資料作成に係わるシステム上の不具合修正が終了しました。
 なお、適用した設定が有効になるのは、ユーザが昇格申請資料を新規作成するタイミングとなります。すでに昇格申請を作成済み、または、提出済みのユーザについては、お手数ですが以下の方法により、作成した昇格申請をいったん削除して下さい。

■昇格申請の提出取消操作 (すでに昇格申請を提出済みのユーザ)
 昇格申請資料一覧画面に、提出取消ボタンが表示されますので、ボタンをクリックすると提出が取り消されます。提出を取り消した後、締めて、昇格申請の削除操作(下記)を行います。

■昇格申請の削除操作 (すでに昇格申請の作成を始めたユーザ)
 昇格申請資料一覧画面に、提出/削除ボタンが表示されますので、ボタンをクリックして昇格申請資料提出画面を表示した後、昇格申請中止するボタンをクリックすると、昇格申請が削除されます。

これまでの修正点は以下の通りです。
 (1) 現級における業績のカウント方法修正
 (2) 全ての業績が表示されない不具合の修正
 (3) 第一著者の業績件数のカウント不具合の修正
 (4) 知財のレコードが重複表示される不具合の修正
 (5) 論文・報告書リストのを旧来の体裁を論文・報告書リストと合わせました
 (6) 5級-6級の昇格申請の無効化
 (7) 学会発表の備考欄にポスター発表or口頭発表が正しく表示されるようプログラムを修正
 (8) 研究テーマ別業績一覧画面に表示される業績件数に、当年度エントリー中の業績が含まれないようプログラムを修正

マスターデータ管理担当のロールを持つユーザーのみがアクセスできる管理画面で、本部の管理者 IP アドレス以外からのアクセスは許可していない。

管理用データ管理	管理用データ一括登録	各種マスターデータの出力・登録
部署・組織データ管理	センター部署情報設定	各部署・所属ユーザーの異動管理
ユーザー情報データ管理	新規ユーザー追加	新規ユーザーの登録
	ユーザー情報検索・編集	ユーザー情報の管理・編集
	ユーザパスワード発行	パスワードの発行
システムパラメータ設定	警告注意喚起メッセージ設定	警告メッセージの設定
	知財公開お問い合わせ欄設定	知財公開お問い合わせの編集
外部研究機関データ管理	研究機関追加	外部研究機関名・コードの追加
	研究機関情報検索・編集	外部研究機関情報の編集
一斉通知情報設定	一斉通知情報追加	一斉通知情報を新規に追加
	一斉通知情報編集・削除	一斉通知情報を編集・削除

4. 3 外部公開

[ヘルプ \(PDF\)](#)

■ 公開情報クイックサーチ

こちらから、水産総合研究センターの研究者、部署、発表、知的財産に関する情報を検索できます。

■ カテゴリ検索
[研究者氏名五十音別](#) [研究分野キーワード](#) [全国施設配置地図](#) [知財の種類分類](#)

■ クイックサーチ
 検索したい情報を選択し、キーワードを入力してください。

研究者 部署 学会等発表 その他の発表 知的財産
 AND OR

1ページあたりの検索結果の表示行数:

4. 4 外部公開設定

研究活動データベース - 外部公開設定

ログアウト ヘルプ

研究室公開データ設定

- 外部公開対象の研究室を選択する
- 研究室公開データ抽出パラメータ/テーブルを設定する
- 研究室公開データテンプレートファイルを編集する
- 研究室公開データのhtmlファイルをプレビューする

センター内組織図設定

- 職名の表示序列を設定する
- 部課の表示序列を設定する
- 研究室の表示序列を設定する
- センター内組織図のhtmlファイルをプレビューする
- センター内組織図に表示させる職種を設定する
- センター内組織図の作成方法を設定する

外部公開データ作成

研究室公開データとセンター内組織図の設定内容を、外部公開WebのHTMLファイルに反映します。

- 自動作成のスケジュールを設定する
- 手動で外部公開データ作成を実行する

本部並びに各研究所の広報担当のロールを持つユーザーのみがアクセスでき、外部公開画面の設定を行うための画面である。

この他に、個別ユーザーの不具合確認やデータ設定をサポートするために、特にスーパーユーザーの権限を持った管理者が、個別のユーザーを代行して4. 1の画面にアクセスできるアクセスページを用意してある。

分析式 管理用、データ件数、テーブルのレコード件数

別添2

分析内容 データベースに登録されているデータの件数をテーブルごとに一覧表示します。

出力項目 データ名、テーブル名、レコード件数

分析対象研究所 全ての研究所

出力日時 24/05/14 (Tue) 10:20:28

データ名	テーブル名	レコード件数
受入学生区分	accept_student_kubun	5
業績評価	achieve_hyouka	52
業績評価適用年度	achieve_hyouka_apply_nendo	18
業績評価軸	achieve_hyouka_axis	219
業績評価項目	achieve_hyouka_item	1078
アクセス制御データ	action_acl	200
お知らせ情報データ	announce_info	60
公刊図書	book_pub	3365
学会発表	conference_pub	28371
共同出願	corp_syutugan	519
コスト分析設定	cost_analyze_def	610
CSV_項目セット情報	csv_itemset_info	91
CSV_出力用項目名一覧	csv_output_item_list	1543
CSV_出力用テーブル名一覧	csv_output_table_list	202
CSV_出力設定情報	csv_outset_info	200
CSV_出力設定種別	csv_outset_type	18
CSV_出力設定種別情報	csv_outset_type_info	66
CSV_未入力処理定義	csv_preview_edit_def	0
CSV_未入力処理パラメータ	csv_preview_edit_param	0
CSV_未入力処理テーブル情報	csv_preview_edit_table_info	0
CSV_統合項目引数情報	csv_unified_item_args	81
大中課題中期計画	dai_tyu_kadai_middle_plan	0
大中課題中期目標	dai_tyu_kadai_middle_purpose	0
拒絶理由	deny_reason	96
部課	department	711
栽培漁業技術開発工程	fishery_tech_dev_status	5
学会役職	gakkai_yakusyoku	6
学位区分	gakui_kubun	9
評価様式	hyouka_fmt	0
研究所	institute	30
取材方法	interview_process	5
発明情報	invent_info	453

データ名	テーブル名	レコード件数
発明者データ	inventor_data	1508
実施契約	jissi_contract	131
実施契約補償	jissi_contract_hosyo	1230
実施契約収益状況	jissi_contract_income_status	727
実施許諾種類	jissi_license_type	4
実務業績	jitumu_achieve	145
実務業績詳細	jitumu_achieve_detail	635
重点領域	jyuten_domain	23
重点実施課題	jyuten_kadai	2
課題分類1	kadai_bunrui1	3
課題分類2	kadai_bunrui2	4
課題発意	kadai_hatui	6
研究課題評価点数	kadai_hyouka_score	5
課題外部評価	kadai_outer_hyouka	1066
課題外部評価詳細	kadai_outer_hyouka_detail	9117
研究課題担当者	kadai_tanto	51649
課題特徴	kadai_tokutyo	4
海外受入研究者区分	kaigai_accept_researcher_kubun	8
国名	kakenhi_country	200
科研費_機関所属	kakenhi_org_syozoku	1180
科研費_機関所属種別	kakenhi_org_syozoku_type	7
科研費_機関種別	kakenhi_org_type	9
科研費_職名	kakenhi_syokumei	398
国際出願	kokusai_syutugan	3
国際出願種別	kokusai_syutugan_type	3
研究室	laboratory	878
管理職	management_post	320
管理職区分	management_post_kubun	4
マスターステータス	master_status	7
微生物寄託	microbe_depo	9
微生物寄託維持費	microbe_depo_keep_cost	180
年金維持費	nenkin_keep_cost	3910
新規継続	new_continue	6
オンラインヘルプ業務対応	online_help_act	367
組織運営資格	org_manage_license	46
研究機関	organization	2205
その他評価	other_hyouka	433
その他評価詳細	other_hyouka_detail	1379

データ名	テーブル名	レコード件数
外部機関著者	outer_author	452
分割出願	parted_syutugan	0
特許権の分野	patent_bunya	5
プロジェクト区分	project_kubun	2
連携大学院役職	renkei_univ_yakusyoku	5
協力分担関係	research_corp_org	684
研究分野	research_field	294
研究分野キーワード	research_field_kw	3126
研究評価様式ステータス	research_hyouka_fmt_status	5
研究課題	research_kadai	6976
研究課題詳細	research_kadai_detail	120241
研究課題レベル	research_kadai_level	4
大中小細部課題情報	research_leveled_kadai_info	13140
発表論文著者	research_paper_author	295875
論文_研究課題寄与率	research_paper_contribute	82952
論文_研究課題寄与率_年度	research_paper_contribute_nendo	79229
発表論文報告書区分	research_paper_kubun	19
論文報告_その他の報告書等	research_paper_other_report	32542
論文発表	research_paper_pub	15248
発表論文報告書	research_paper_pub_report	79526
発表論文報告書種別	research_paper_type	4
画面表示設定	research_suisin_display_config	225
画面表示項目	research_suisin_display_item	232
研究者個人研究テーマデータ	research_theme	2017
研究テーマ別発表業績	research_theme_achieve	107697
研究テーマ別知財業績	research_theme_tizai	481
性格別研究費	research_type_cost	3
研究費情報	research_yosan_info	32301
研究者受入区分	researcher_accept_type	4
研究者個人対応内容	researcher_act_content	4
研究者個人記事掲載・放映データ	researcher_article_broadcast	2238
研究者個人記事掲載・放映データ担当者	researcher_article_broadcast_tanto	3407
研究者個人記事掲載・放映種別	researcher_article_broadcast_type	6
研究者個人分析鑑定業務データ	researcher_bunseki_kantei	2261
研究者個人分析鑑定業務課題寄与率	researcher_bunseki_kantei_contribute	1421
研究者個人センター主催学会活動データ	researcher_center_gakkai	402
研究者個人センター主催学会活動参画データ	researcher_center_gakkai_sankaku	473
研究者個人センター内緊急対応データ	researcher_center_urgent_act	1462

データ名	テーブル名	レコード件数
研究者個人共同研究データ	researcher_corp_research	1091
研究者個人共同研究課題寄与率	researcher_corp_research_contribute	945
研究者個人共同研究関連課題	researcher_corp_research_kadai	611
研究者個人共同研究_相手機関	researcher_corp_research_other	1416
研究者個人共同研究_相手担当者データ	researcher_corp_research_other_tantou	689
研究者個人共同研究_担当者データ	researcher_corp_research_tantou	1949
個人研究者エフォート	researcher_effort	59453
研究者個人栽培漁業工程別活動実績	researcher_fishery_act_achieve	324
個人栽培漁業工程別技術開発課題	researcher_fishery_tech_dev_kadai	118
個人栽培漁業技術開発チーム	researcher_fishery_tech_dev_team	16
研究者個人漁獲物収入データ	researcher_fishing_income	503
研究者個人漁獲物収入データ担当者	researcher_fishing_income_tanto	1080
研究者個人学位データ	researcher_gakui	837
研究者個人学歴データ	researcher_gakureki	1477
研究者個人行政対応委員活動内容	researcher_gov_act_content	3
研究者個人行政対応委員活動課題寄与率	researcher_gov_act_contribute	793
研究者個人行政対応委員活動データ	researcher_gov_cmt_act	1032
研究者個人行政対応委員活動期間データ	researcher_gov_cmt_act_org	1349
研究者個人行政対応事項データ	researcher_gov_item	1484
研究者個人行政対応事項内容データ	researcher_gov_item_content	1799
研究者個人行政対応会議出席課題寄与率	researcher_gov_meet_contribute	6758
研究者個人行政対応会議出席データ	researcher_gov_meeting	6793
研究者個人行政対応会議出席年月日データ	researcher_gov_meeting_date	8706
個人業績評価	researcher_hyouka	1137
研究者業績評価	researcher_hyouka2	6295
研究者業績評価_加点項目内訳	researcher_hyouka2_add_point_detail	302804
研究者業績評価_加点項目	researcher_hyouka2_add_point_item	201793
研究者業績評価_カスタム属性	researcher_hyouka2_custom_attr	50819
研究者業績評価_目標達成状況	researcher_hyouka2_purpose	20836
研究者業績評価_帳票	researcher_hyouka2_report	14730
研究者業績評価_業務取り組み状況	researcher_hyouka2_task	8648
個人業績評価加点項目内訳	researcher_hyouka_add_point_detail	45440
個人業績評価加点項目	researcher_hyouka_add_point_item	31816
個人業績評価カスタム属性	researcher_hyouka_custom_attr	4345
個人業績評価帳票	researcher_hyouka_report	2541
研究者個人組織内部委員データ	researcher_inner_cmt	5682
研究者個人取材方法	researcher_interview_process	11426
研究者個人取材報告データ	researcher_interview_report	10349

データ名	テーブル名	レコード件数
研究者個人取材報告データ担当者データ担当者	researcher_interview_report_tanto	13814
研究者個人海外研究者受入データ	researcher_kaigai_researcher_accept	267
研究者個人海外研究者受入研修者データ	researcher_kaigai_researcher_accept_kensyusya	447
研究者個人海外派遣データ	researcher_kaigaihaken	504
研究者個人海外派遣先データ	researcher_kaigaihaken_to	511
研究者個人センター内兼務データ	researcher_kenmu	49
研究者個人研修受入データ	researcher_kensyu_accept	6714
研究者個人研修受入研修者データ	researcher_kensyu_accept_kensyusya	10639
研究者個人研修受入種別	researcher_kensyu_accept_type	8
研究者個人海外出張データ	researcher_kigaisyutyo	4553
研究者個人海外出張行先データ	researcher_kigaisyutyo_to	4869
研究者個人国内研究者受入データ	researcher_kokunai_researcher_accept	297
研究者個人国内研究者受入研究者データ研究者	researcher_kokunai_researcher_accept_ken	474
研究者個人講師派遣集会データ	researcher_kousi_haken	7244
研究者講師派遣集会内容種別	researcher_kousi_haken_act	3
研究者個人講師派遣集会課題寄与率	researcher_kousi_haken_contribute	5426
研究者講師派遣集会対象者	researcher_kousi_haken_guest	5
研究者講師派遣集会対応種別	researcher_kousi_haken_role	2
研究者個人陸上乗船調査活動データ	researcher_land_ship_research	699
研究者個人職場データ	researcher_office	307
研究者個人組織運営資格データ	researcher_org_manage_license	550
研究者個人外部委員活動データ	researcher_outer_cmt	2166
研究者個人外部委員活動課題寄与率	researcher_outer_cmt_contribute	1660
研究者個人外部委員活動年月日データ	researcher_outer_cmt_date	2737
研究者個人外部機関兼務データ	researcher_outer_kenmu	52
研究者個人外部会議課題寄与率	researcher_outer_meet_contribute	3478
研究者個人外部会議データ	researcher_outer_meeting	4423
研究者個人外部会議年月日データ	researcher_outer_meeting_date	6211
研究者個人前職場データ	researcher_pre_office	6290
研究者個人前勤務先データ	researcher_pre_org	1072
個人前出向先兼務データ	researcher_pre_syukou_kenmu	184
研究者個人記者発表データ	researcher_press_release	345
研究者個人記者発表データ担当者	researcher_press_release_tanto	1027
研究者個人記者発表種別	researcher_press_release_type	2
研究者個人受賞歴データ	researcher_prize	721
研究者個人受賞区分	researcher_prize_kubun	6

データ名	テーブル名	レコード件数
研究者昇格申請	researcher_promote_apply	1117
研究者昇格申請資料出力設定	researcher_promote_apply_def	38
研究者昇格申請項目	researcher_promote_apply_item	3285
研究者個人一般公開対応データ	researcher_pub_act	4165
研究者個人一般公開対応種別	researcher_pub_act_type	2
研究者個人センター広報活動データ	researcher_publicity_act	1514
研究者個人センター広報活動媒体	researcher_publicity_act_media	5
研究者個人センター広報活動データ担当者	researcher_publicity_act_tanto	3067
研究者個人論文査読データ	researcher_referee	12176
研究者個人連携大学院データ	researcher_renkei_univ	312
研究者個人連絡協議会データ	researcher_renraku_kyougikai	825
研究者個人連絡協議会内容データ	researcher_renraku_kyougikai_content	1045
研究者個人研究分野データ	researcher_research_field	1252
研究者個人研究分野キーワードデータ	researcher_research_field_kw	1252
研究者個人標本生産配布課題寄与率	researcher_sample_dist_contribute	2573
研究者個人標本生産配布データ	researcher_sample_distribution	3234
研究者個人標本生産配布データ担当者	researcher_sample_distribution_tanto	5327
研究者個人種苗放流データ	researcher_seeding_release	230
研究者個人種苗放流データ担当者	researcher_seeding_release_tanto	968
研究者個人学生受入データ	researcher_student_accept	179
研究者個人学生受入学生データ	researcher_student_accept_student	208
研究者個人所属学会データ	researcher_syozoku_gakkai	2244
研究者個人ワークショップ・シンポジウム開催データ	researcher_workshop_symposium	1017
研究者個人ワークショップ・シンポジウム対応内容	researcher_workshop_symposium_act	2
ロール	role	19
共有特許権	shared_patent	312
特定目的別研究費	special_research_cost	9
小課題評価シート	syo_kadai_hyouka_sheet	10385
小課題評価シート詳細	syo_kadai_hyouka_sheet_detail	45180
小課題その他成果	syo_kadai_other_seika	34667
小課題論文成果	syo_kadai_paper_seika	10669
小課題口頭発表成果	syo_kadai_presen_seika	35487
小課題報告書	syo_kadai_report	10879
小課題報告書詳細	syo_kadai_report_detail	725646
小課題再計算点数	syo_kadai_score	872
小課題特許等成果	syo_kadai_tokkyo_seika	203
職級	syokkyu	6

データ名	テーブル名	レコード件数
職名	syokumei	215
職種	syokusyu	17
小細部課題PDF	syosai_kadai_pdf	454
出願希望国	syutugan_request_country	20
知財課題寄与率	tizai_contribute	265
知財協力分担機関	tizai_corp_org	373
知財管理情報	tizai_info	458
知財経理状況	tizai_keiri_status	5
知財経理状況詳細	tizai_keiri_status_detail	40
知財ステータス	tizai_status	5
知財種別	tizai_type	7
中課題評価計算書	tyu_kadai_hyouka_calc	86
中課題評価シート	tyu_kadai_hyouka_sheet	215
中課題評価シート詳細	tyu_kadai_hyouka_sheet_detail	8004
中課題管理報告書	tyu_kadai_kanri_report	224
中課題管理報告書詳細	tyu_kadai_kanri_report_detail	19123
中課題予算	tyu_kadai_yosan	1787
ユーザ個人データ	user_info	4364
ユーザ個人履歴データ	user_info_history	39309
ユーザ個人データ_PW	user_info_pw	-
ユーザロール	user_role	361
予算区分	yosan_kubun	36
予算元細部組織	yosanmoto_detail	0
予算元機関	yosanmoto_org	41

合計		2902210