

(19) 【発行国】日本国特許庁(JP)  
(45) 【発行日】平成26年1月27日(2014.1.27)  
(12) 【公報種別】意匠公報(S)  
(11) 【登録番号】意匠登録第1488781号(D1488781)  
(24) 【登録日】平成25年12月20日(2013.12.20)  
(54) 【意匠に係る物品】藻場造成具  
(52) 【意匠分類】L2-604  
(51) 【国際意匠分類(参考)】25-01、25-03  
(21) 【出願番号】意願2013-11140(D2013-11140)  
(22) 【出願日】平成25年5月21日(2013.5.21)

(72) 【創作者】

【氏名】桑原 久実

【住所又は居所】茨城県神栖市波埼7620-7 独立行政法人水産総合研究センター 水産工学研究所内

(72) 【創作者】

【氏名】伊藤 勝一

【住所又は居所】東京都渋谷区神泉町1番2号 三省水工株式会社内

(72) 【創作者】

【氏名】酒元 誠

【住所又は居所】東京都渋谷区神泉町1番2号 三省水工株式会社内

(73) 【意匠権者】

【識別番号】501168814

【氏名又は名称】独立行政法人水産総合研究センター

【住所又は居所】神奈川県横浜市西区みなとみらい二丁目3番3号

(73) 【意匠権者】

【識別番号】390022013

【氏名又は名称】三省水工株式会社

【住所又は居所】東京都渋谷区神泉町1番2号

(74) 【代理人】

【識別番号】100086184

【弁理士】

【氏名又は名称】安原 正義

(74) 【代理人】

【識別番号】100102015

【弁理士】

【氏名又は名称】大澤 健一

(74) 【代理人】

【識別番号】100099690

【弁理士】

【氏名又は名称】鷺 健志

【審査官】濱本 文子

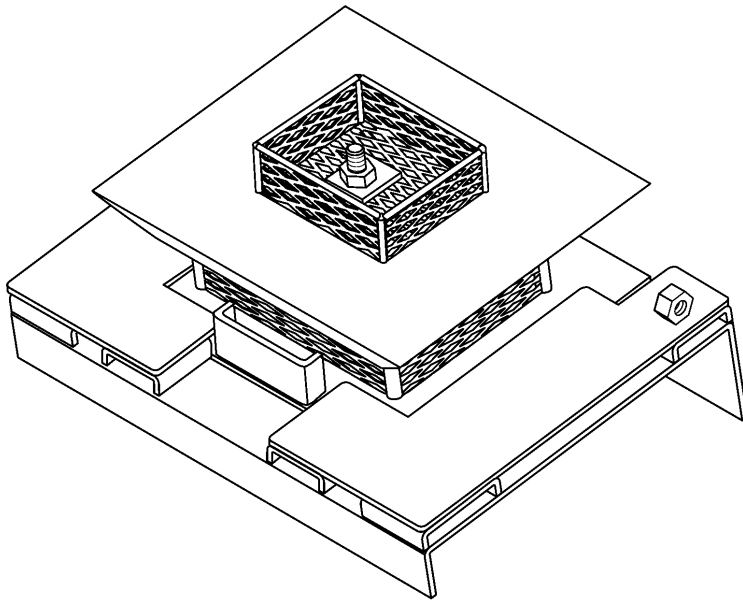
(55) 【意匠に係る物品の説明】本物品は、磯焼けの対策として、藻場造成ブロックにより藻場を新しく造成しようとする場合や、過去において海藻を繁茂させることを期待して既に海中に設置されていたが何らかの理由で藻場造成機能が失われた藻場造成ブロックに対して、藻場造成機能を復活させることを目的に再び藻場を造成させる場合に適用されるものである。藻場造成ブロックに固定する以外にも、例えば岸壁下部等にも取り付けることが可能である。

【図面】

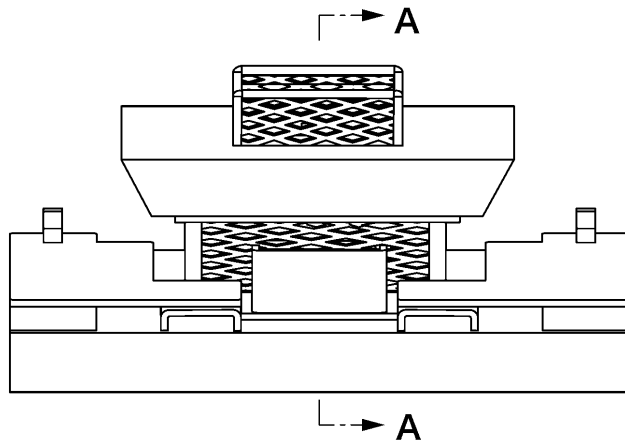
【斜視図】

(2)

意匠登録1488781



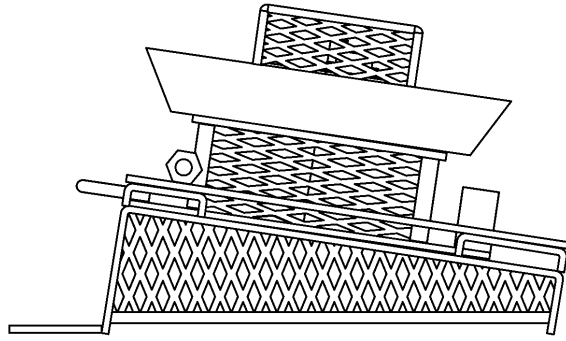
【正面図】



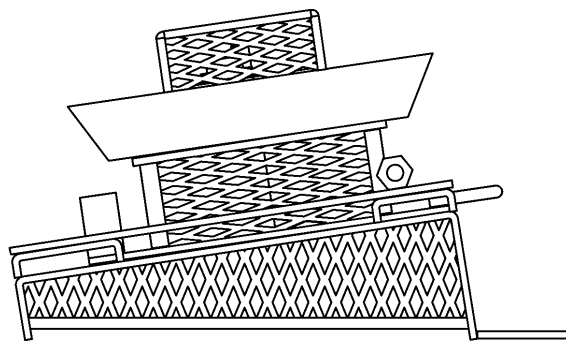
【左側面図】

(3)

意匠登録1488781



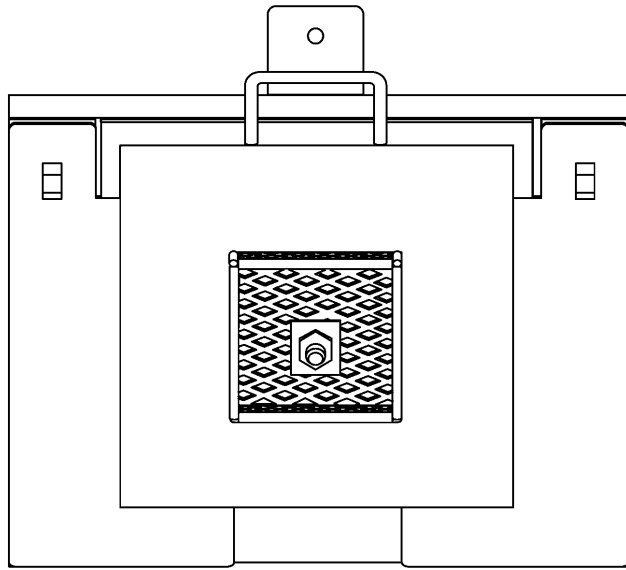
【右側面図】



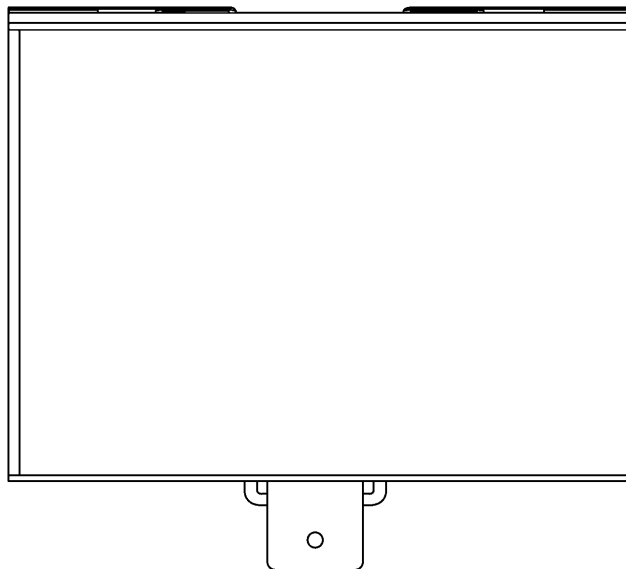
【平面図】

(4)

意匠登録1488781



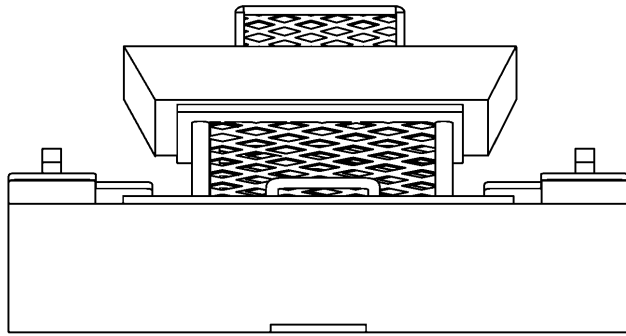
【底面図】



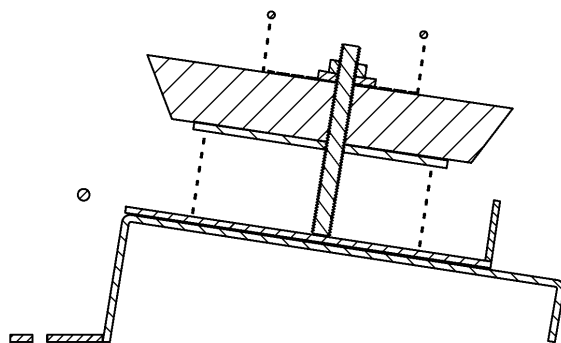
【背面図】

(5)

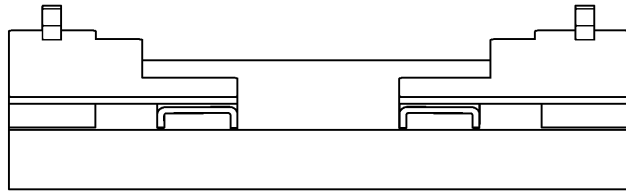
意匠登録1488781



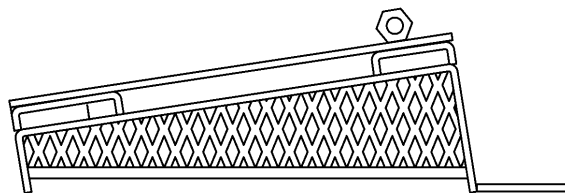
【A - A線端面図】



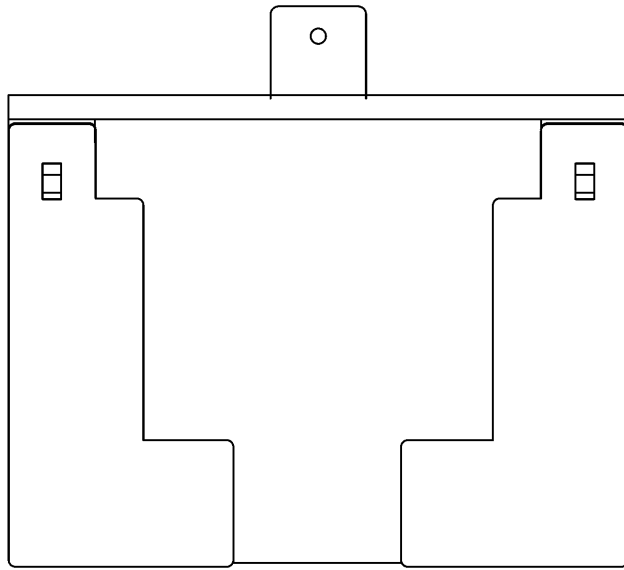
【受け具正面図】



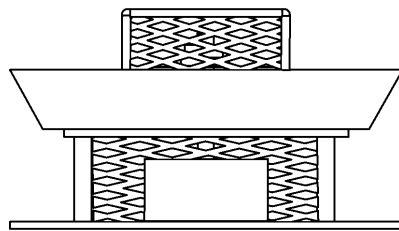
【受け具右側面図】



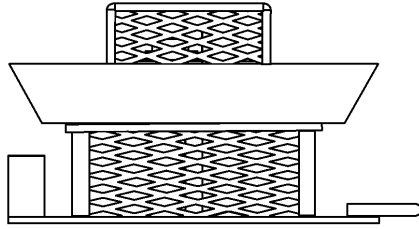
【受け具平面図】



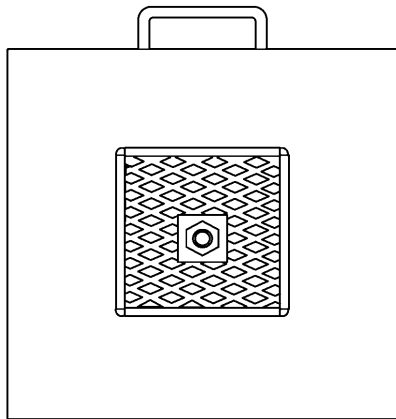
【カートリッジ正面図】



【カートリッジ右側面図】

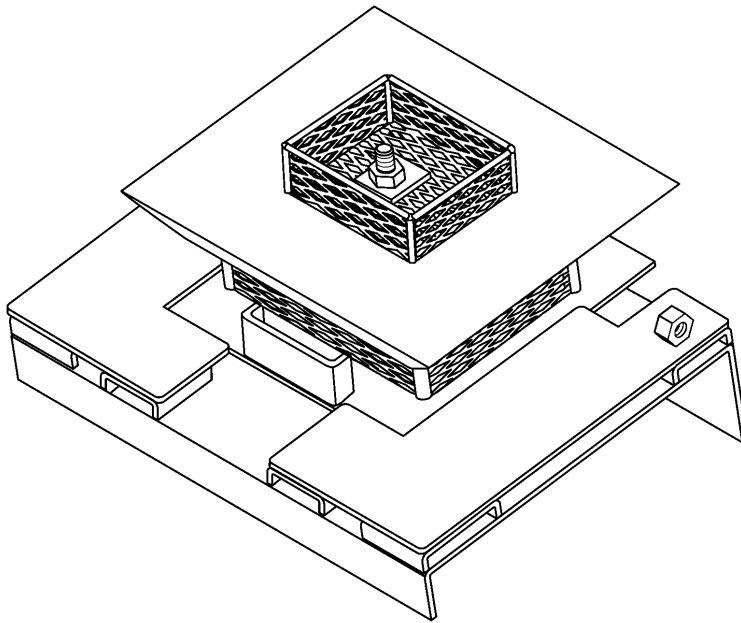


【カートリッジ平面図】

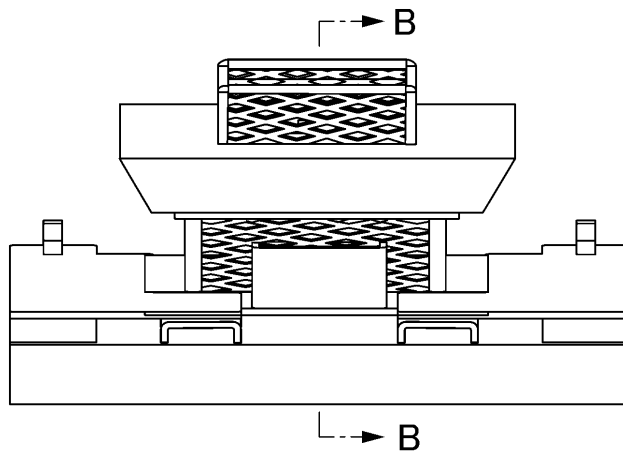


【カートリッジをずらした斜視図】

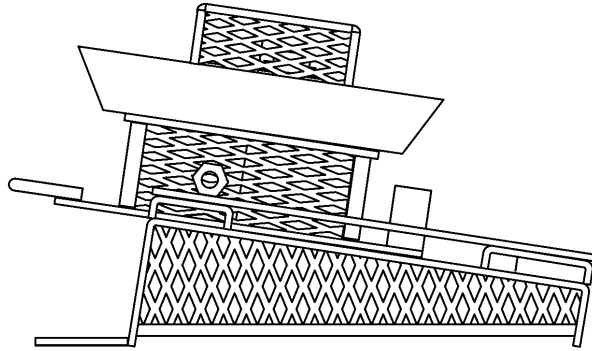




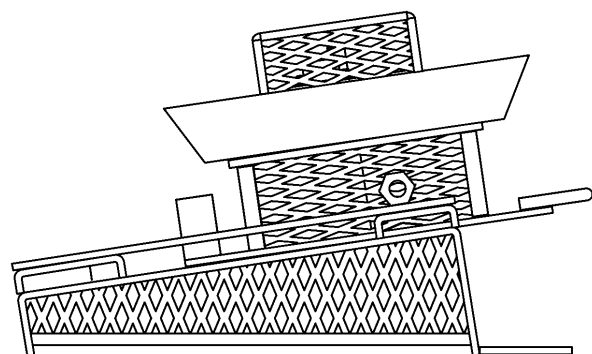
【カートリッジをずらした正面図】



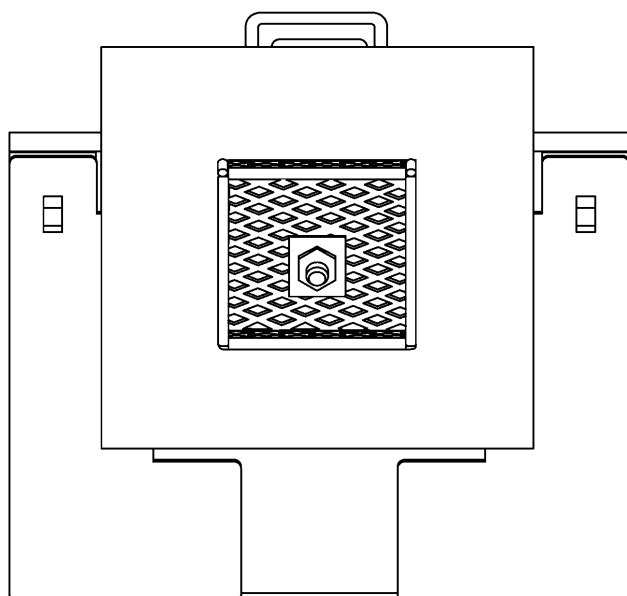
【カートリッジをずらした左側面図】



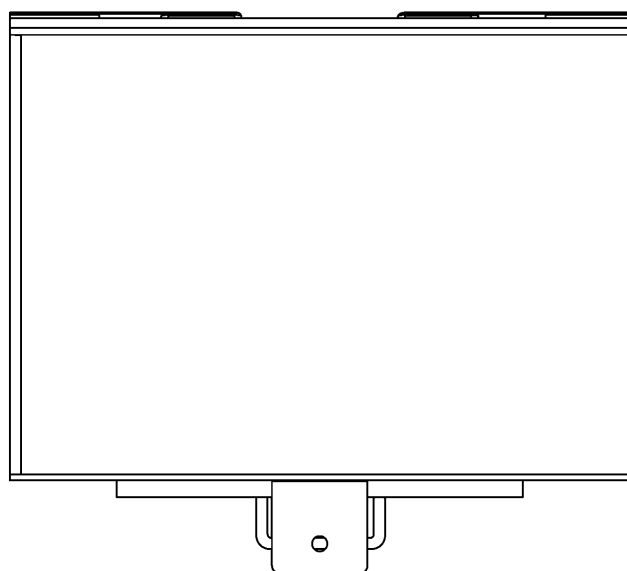
【カートリッジをずらした右側面図】



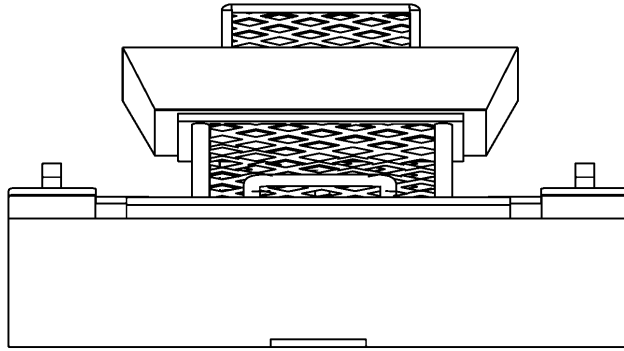
【カートリッジをずらした平面図】



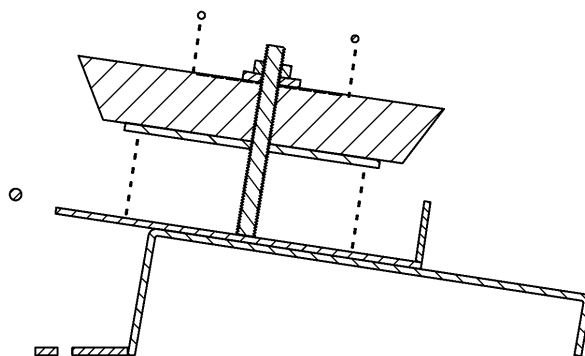
【カートリッジをずらした底面図】



【カートリッジをずらした背面図】



【カートリッジをずらしたB - B線端面図】



【参考図】

