

(19)【発行国】日本国特許庁(JP)
(45)【発行日】平成24年9月24日(2012.9.24)
(12)【公報種別】意匠公報(S)
(11)【登録番号】意匠登録第1451586号(D1451586)
(24)【登録日】平成24年8月24日(2012.8.24)
(54)【意匠に係る物品】イセエビ増殖礁

【部分意匠】

(52)【意匠分類】L2-604
(51)【国際意匠分類(参考)】25-01、25-03
(21)【出願番号】意願2012-3791(D2012-3791)
(22)【出願日】平成24年2月23日(2012.2.23)

(72)【創作者】

【氏名】鈴木 裕明

【住所又は居所】東京都千代田区六番町6番地28 住友大阪セメント株式会社内

(72)【創作者】

【氏名】川畑 三彦

【住所又は居所】東京都千代田区六番町6番地28 住友大阪セメント株式会社内

(72)【創作者】

【氏名】吉村 拓

【住所又は居所】長崎県長崎市多以良町1551-8 独立行政法人水産総合研究センター 西海区水産研究所内

(72)【創作者】

【氏名】高木 儀昌

【住所又は居所】茨城県神栖市波崎7620-7 独立行政法人水産総合研究センター 水産工学研究所内

(73)【意匠権者】

【識別番号】000183266

【氏名又は名称】住友大阪セメント株式会社

【住所又は居所】東京都千代田区六番町6番地28

(73)【意匠権者】

【識別番号】501168814

【氏名又は名称】独立行政法人水産総合研究センター

【住所又は居所】神奈川県横浜市西区みなとみらい二丁目3番3号

(74)【代理人】

【識別番号】100085338

【弁理士】

【氏名又は名称】赤澤 一博

(74)【代理人】

【識別番号】100148910

【弁理士】

【氏名又は名称】宮澤 岳志

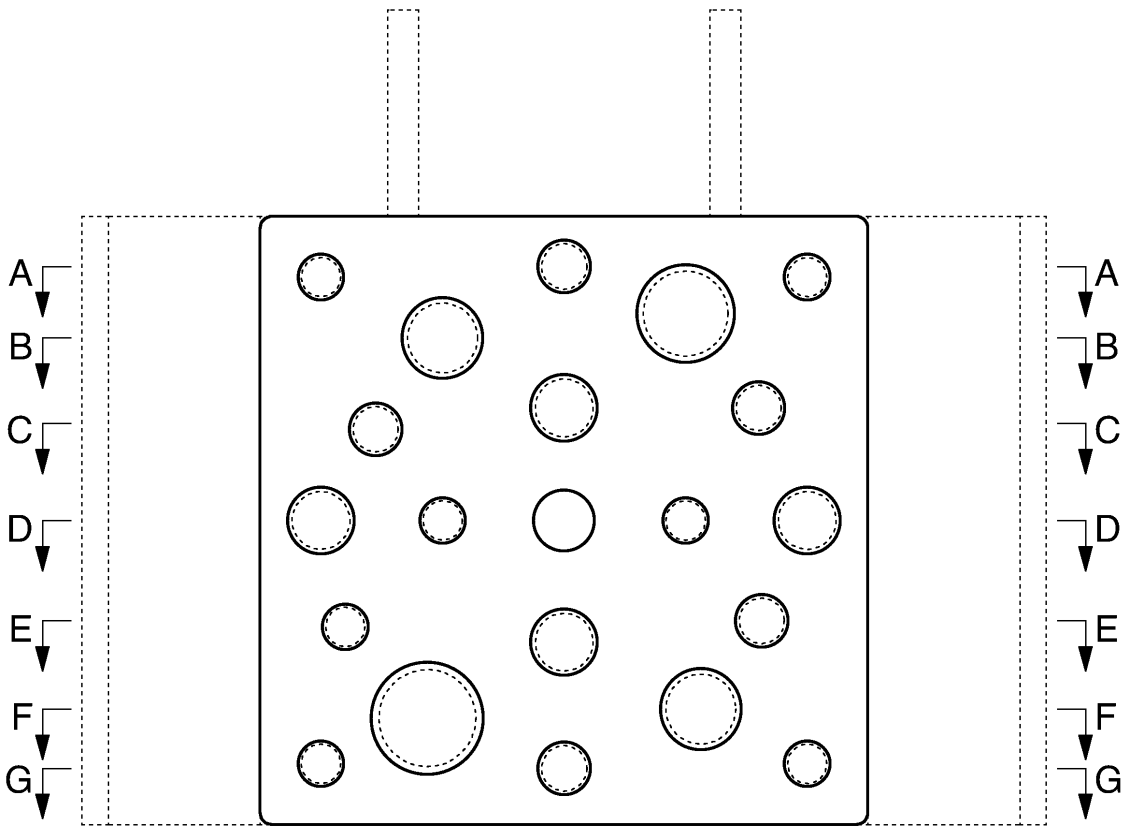
【審査官】安藤 美奈子

(55)【意匠に係る物品の説明】本物品は、イセエビ用の増殖礁である。本物品には、イセエビのポストラーバまたは稚エビが棲みつく隠れ場となる円筒様の凹部を複数設けてある。本物品は、水深2.5m以浅の海藻群落中またはその周辺の海底に設置する。

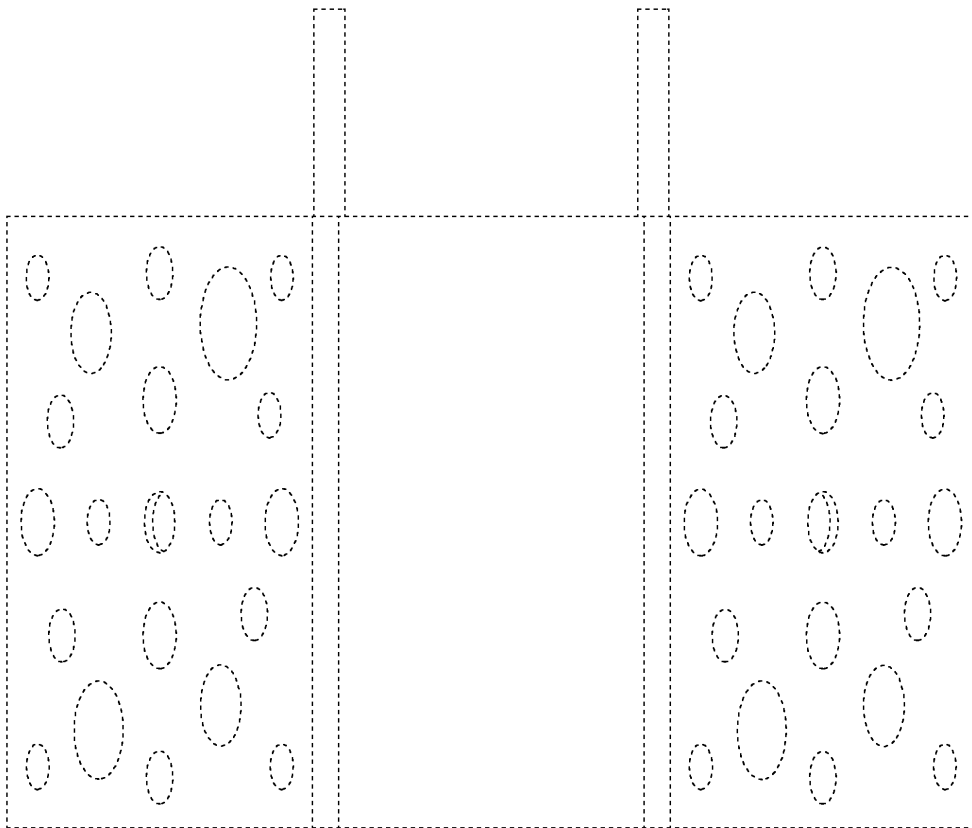
(55)【意匠の説明】実線で表した部分が、部分意匠として意匠登録を受けようとする部分である。A-A線断面図、B-B線断面図、C-C線断面図、D-D線断面図、E-E線断面図、F-F線断面図及びG-G線断面図を含めて、部分意匠として意匠登録を受けようとする部分を特定している。

【図面】

【正面図】



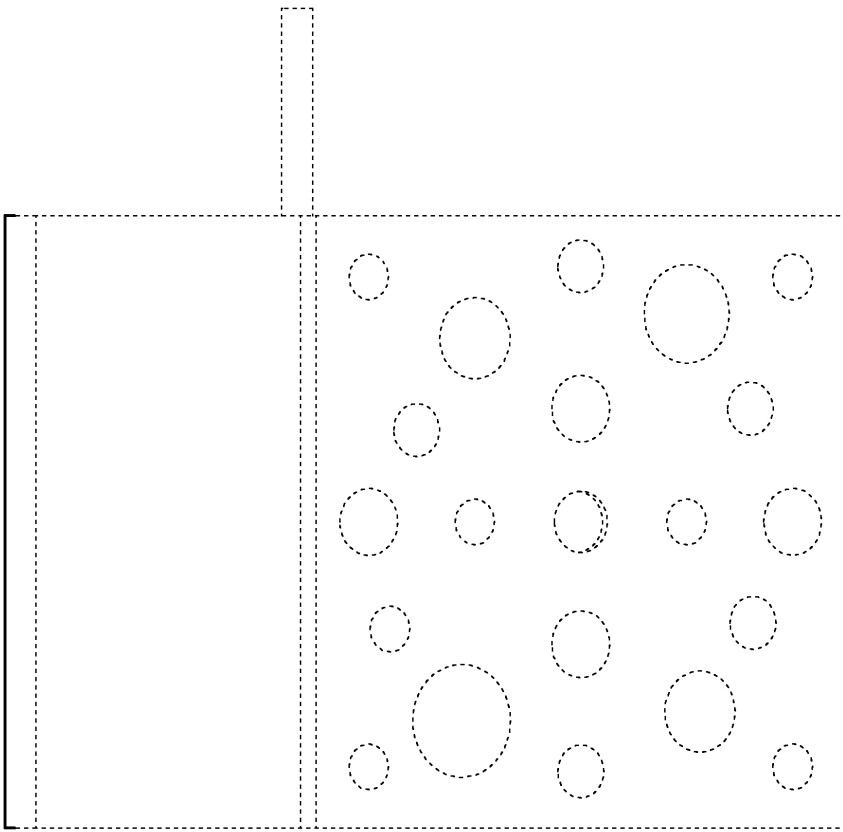
【背面図】



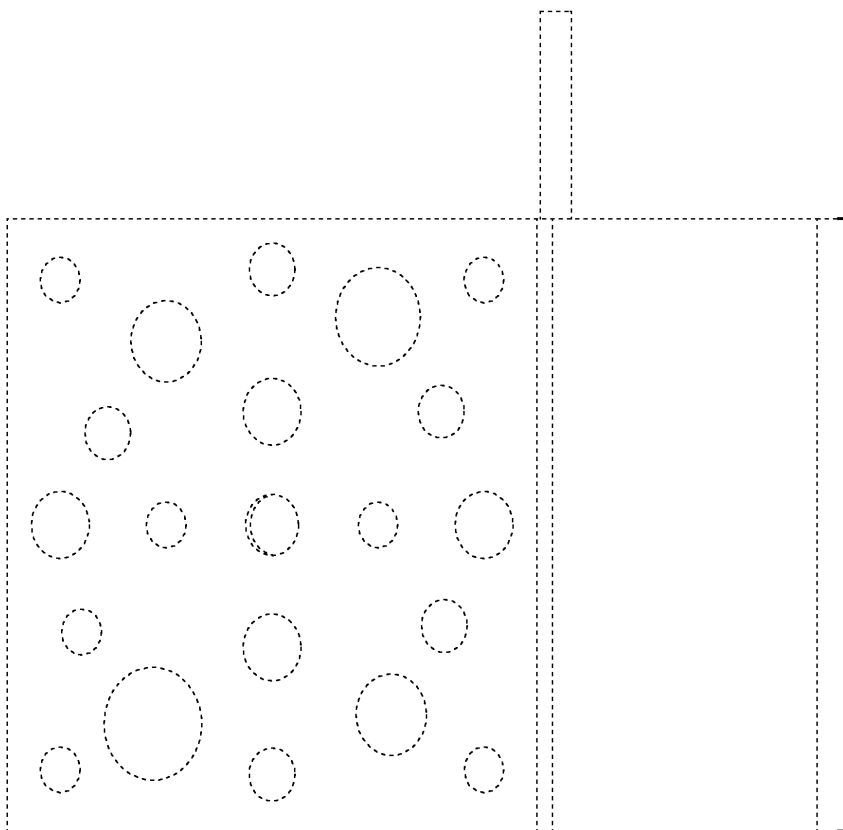
【右側面図】

(3)

意匠登録1451586



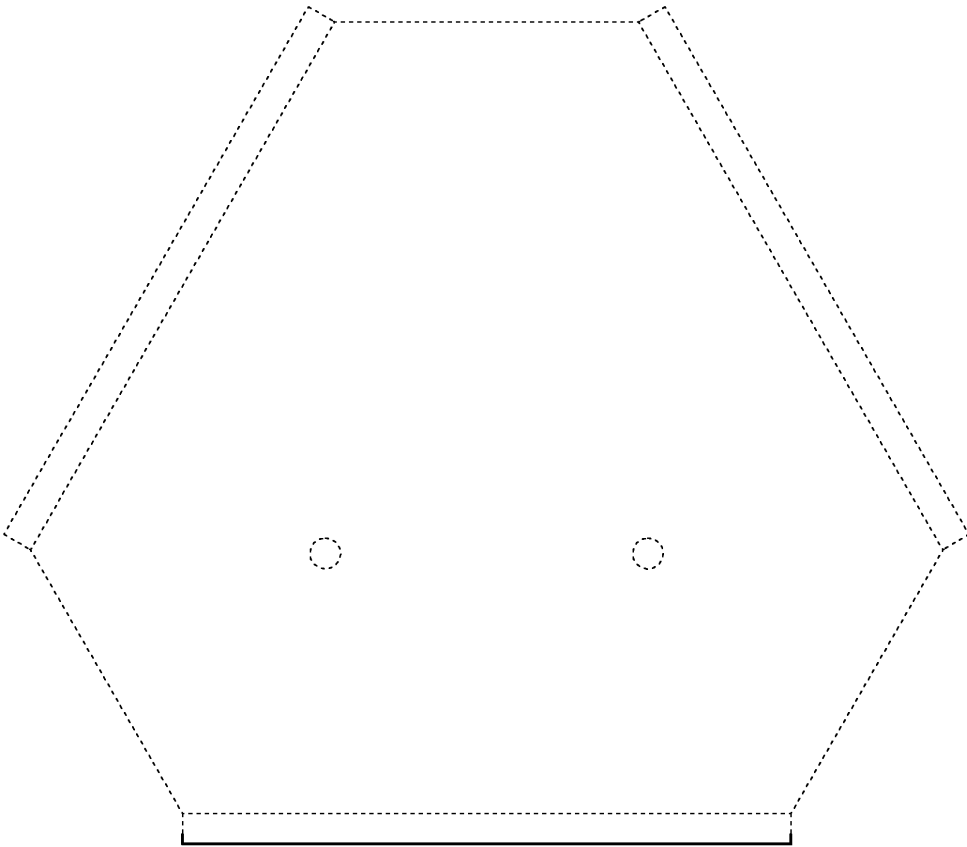
【左側面図】



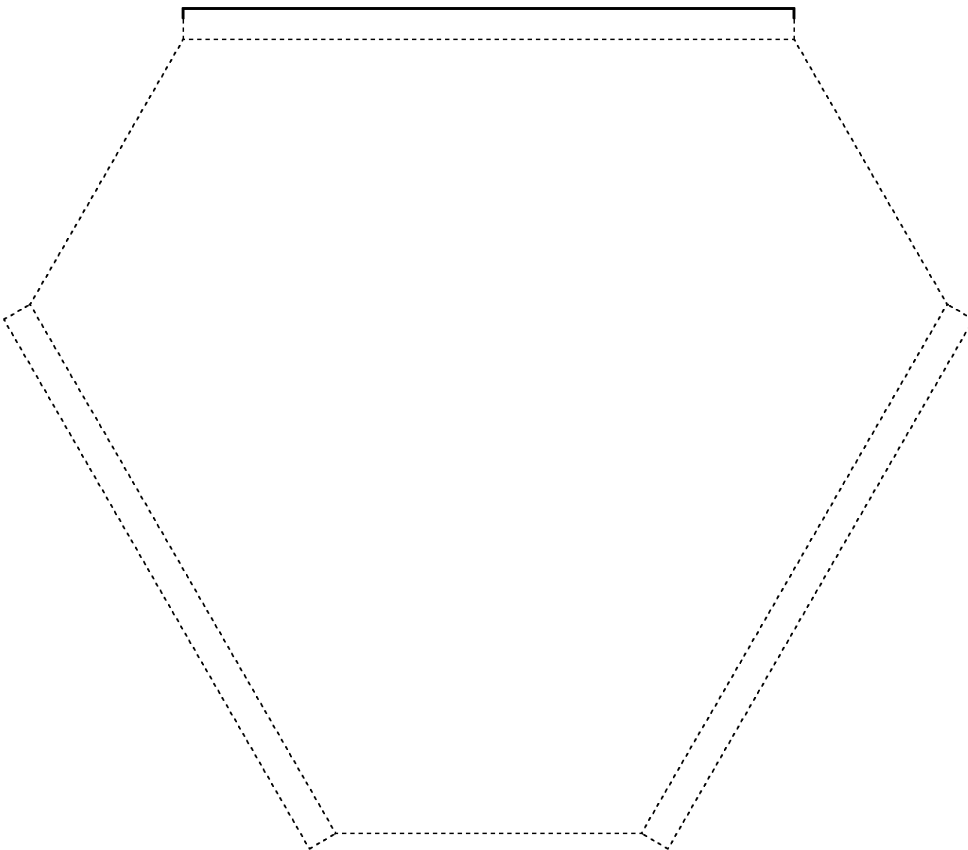
【平面図】

(4)

意匠登録1451586



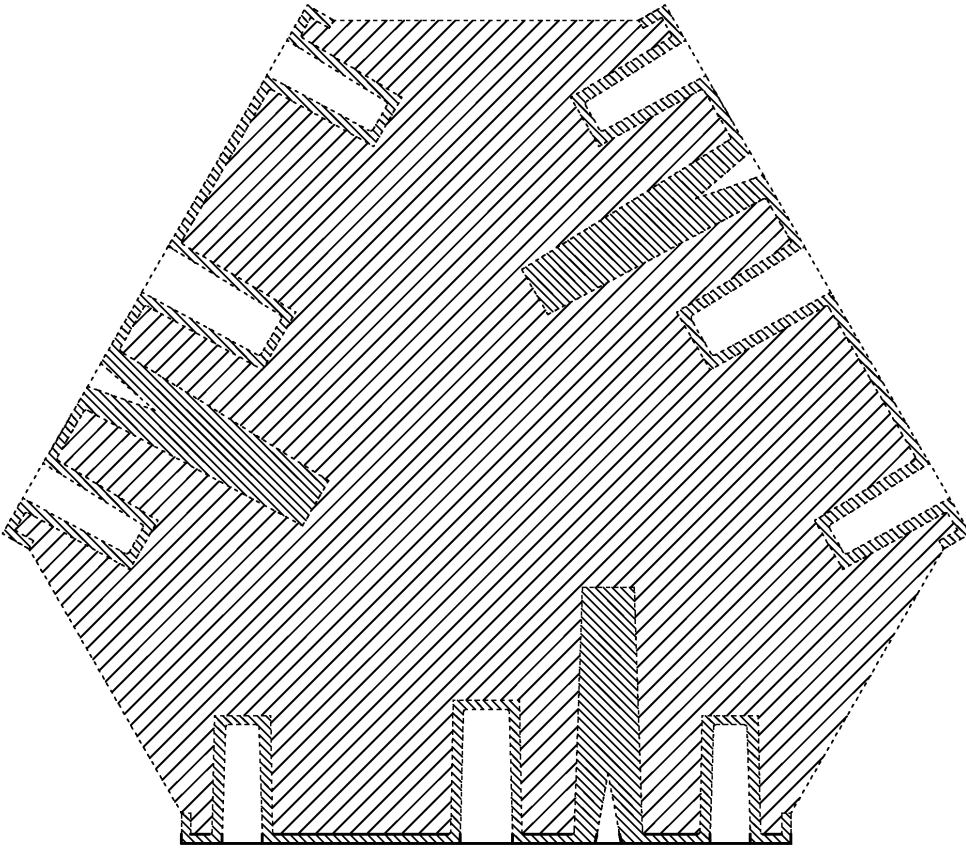
【底面図】



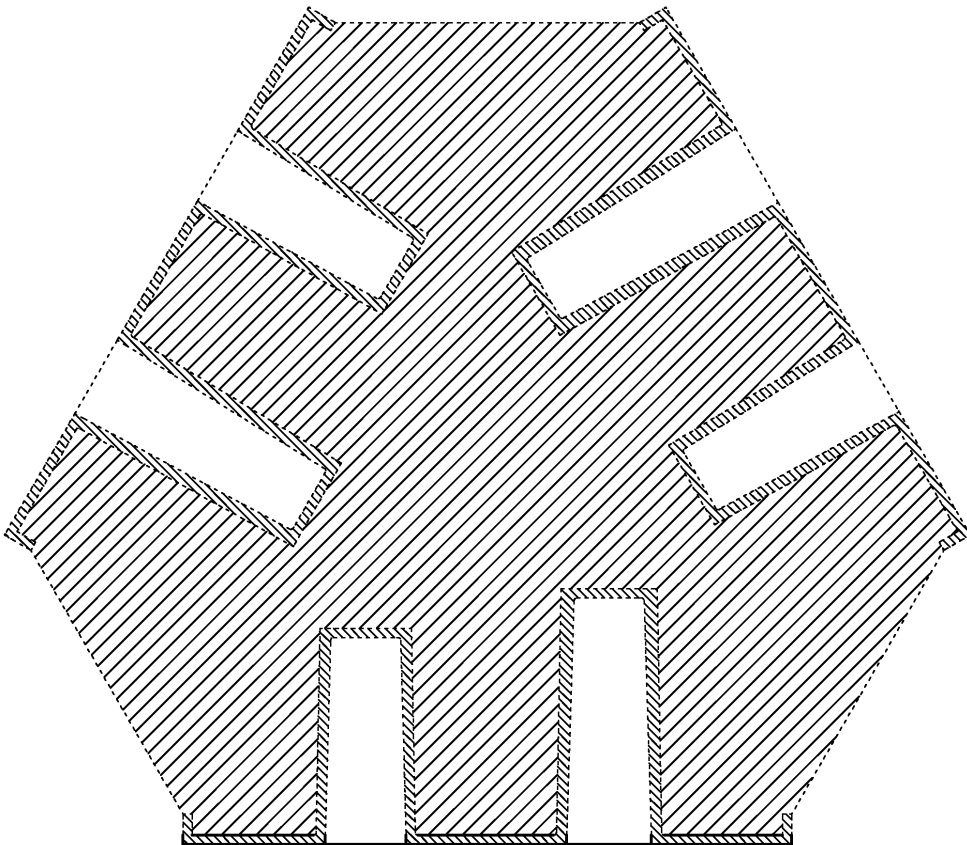
【A - A線断面図】

(5)

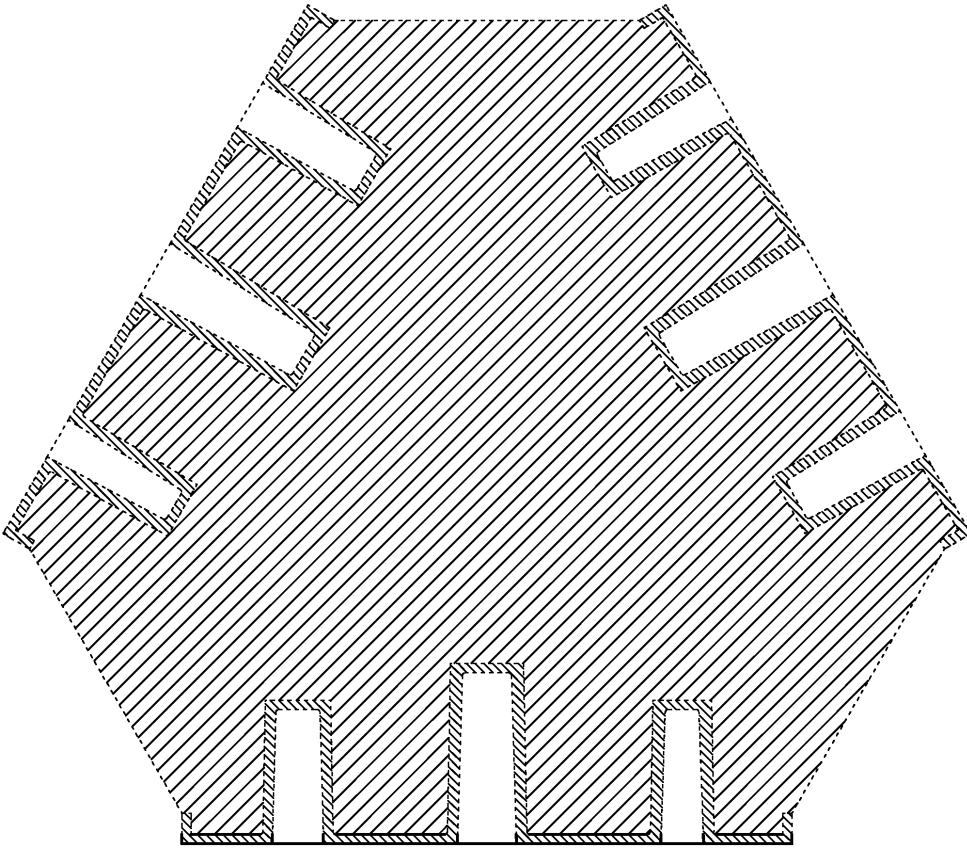
意匠登録1451586



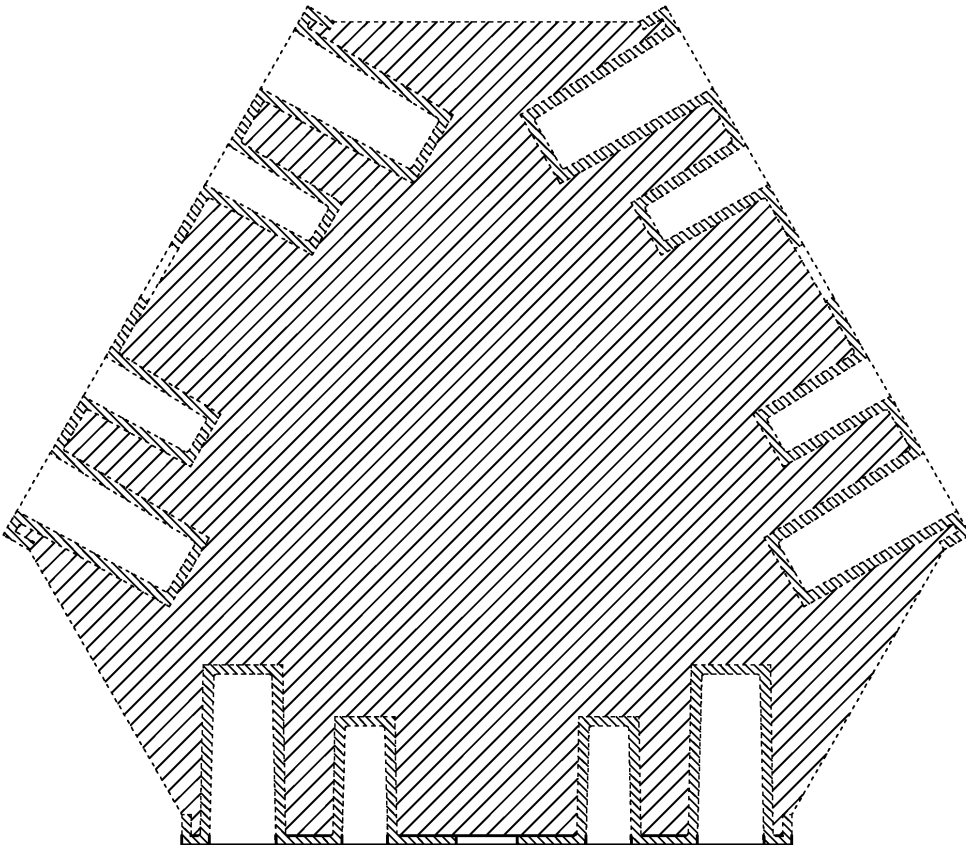
【B - B線断面図】



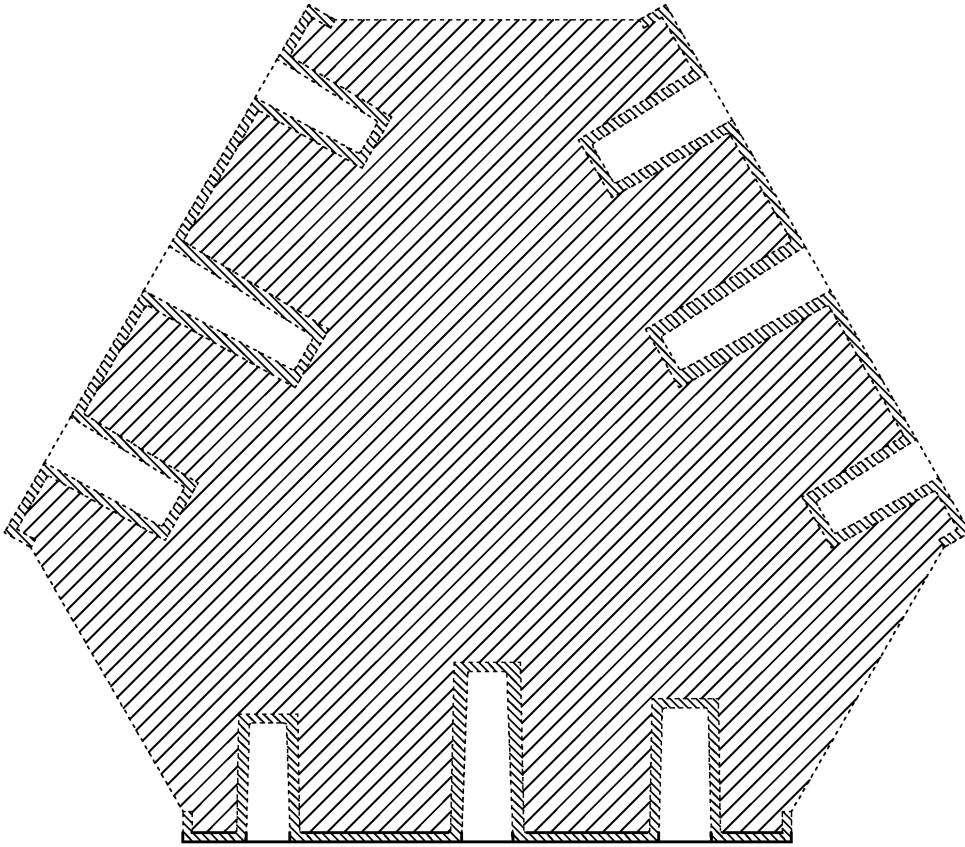
【C - C線断面図】



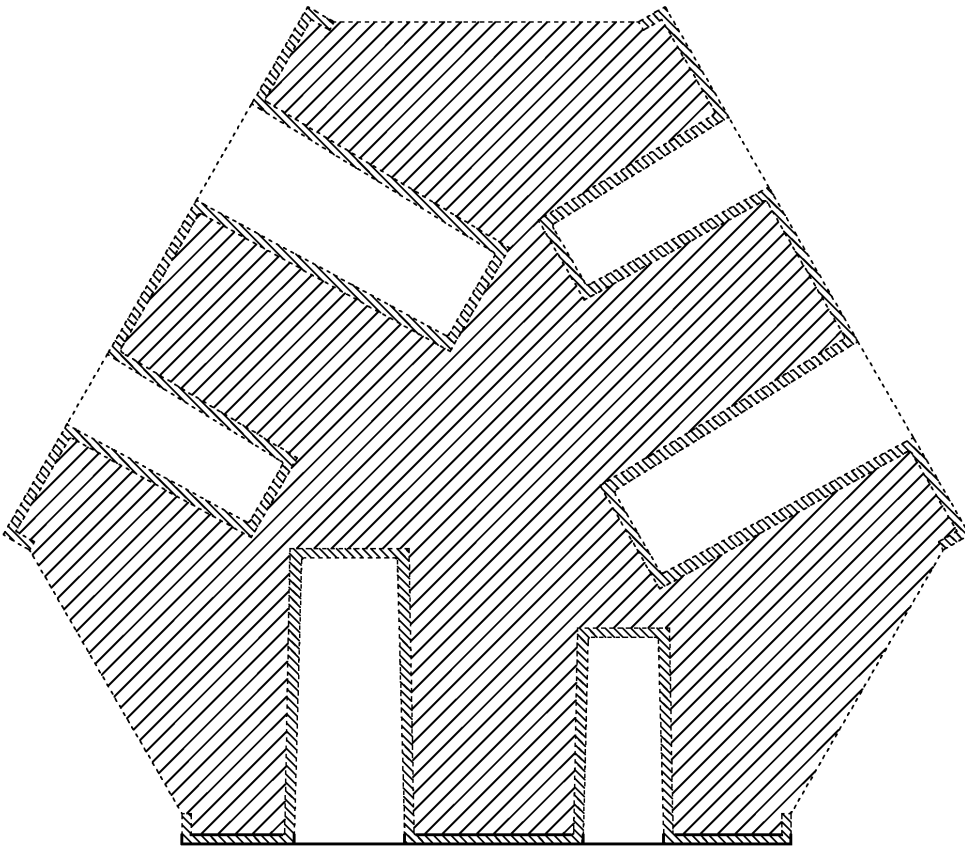
【D - D線断面図】



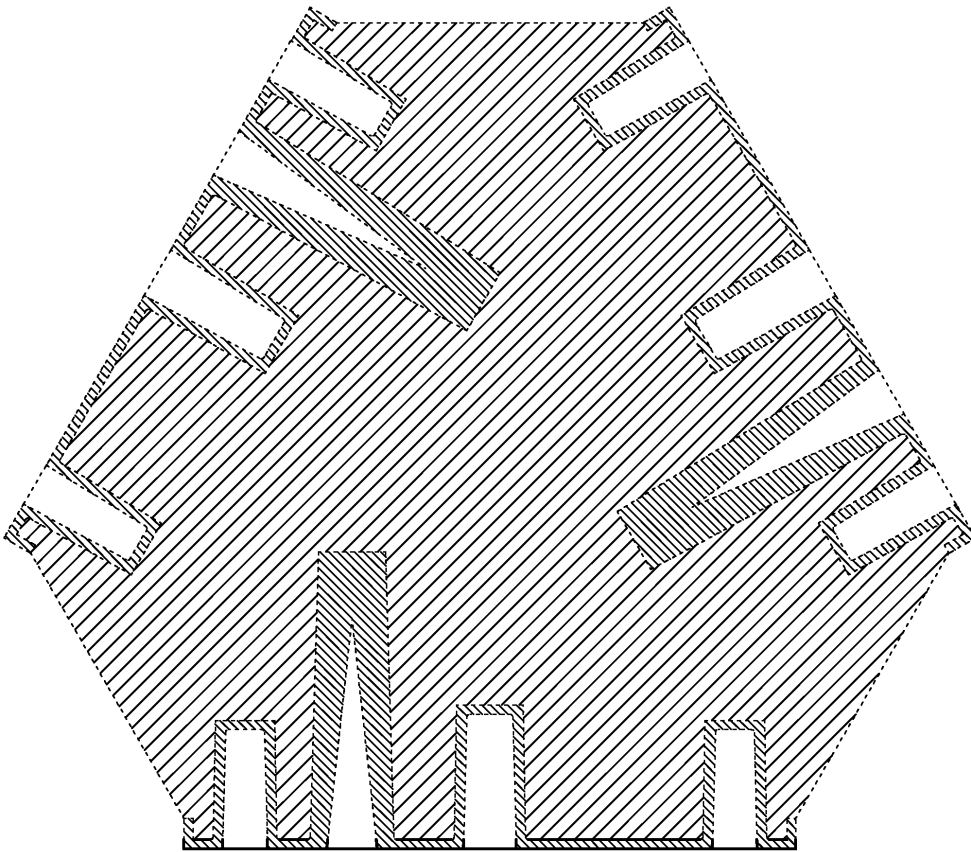
【E - E線断面図】



【F - F線断面図】



【G - G線断面図】



【使用状態を表す参考斜視図】

