

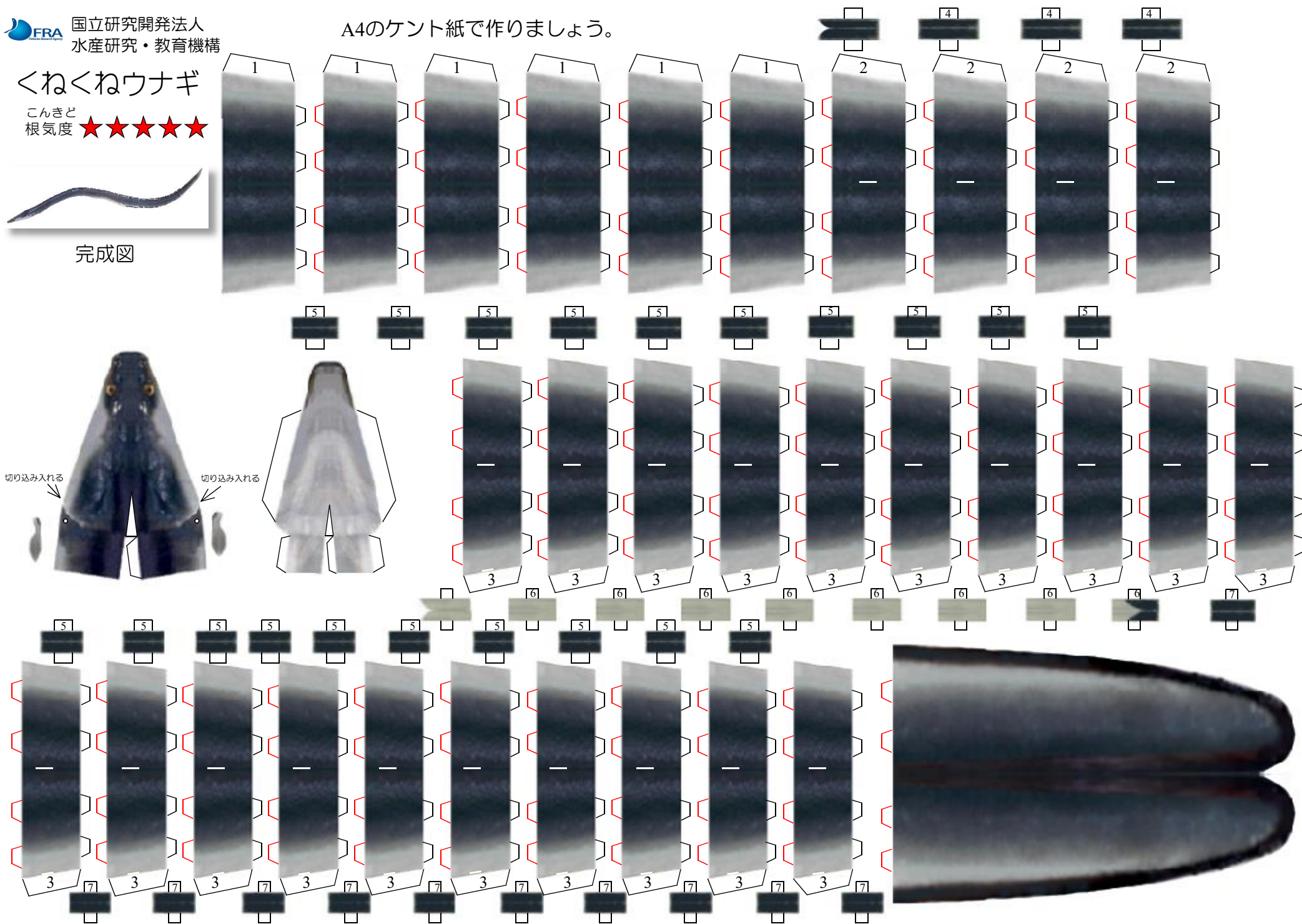
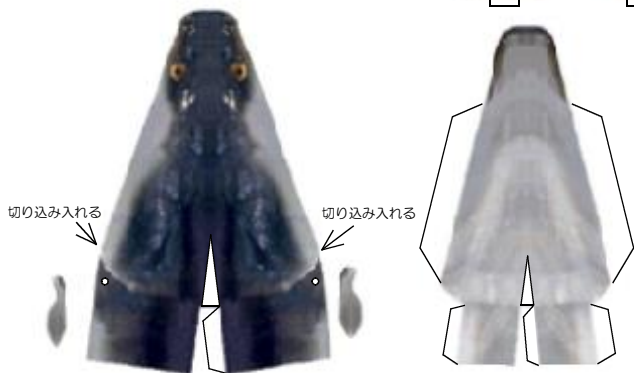
A4のケント紙で作ります。

くねくねウナギ

こんきど
根気度 ★★★★★

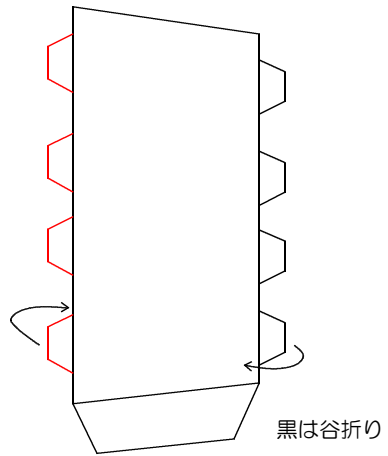


完成図



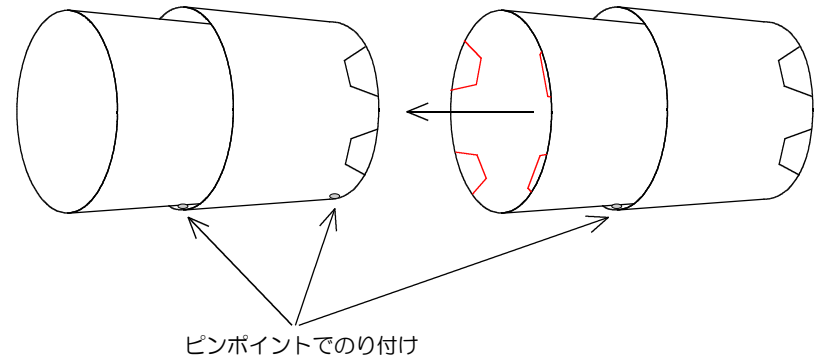
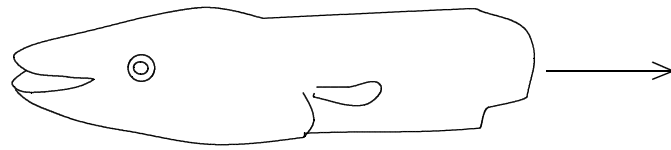
作り方

同じ数字のパーツは同じ形なので、前後しても大丈夫です。

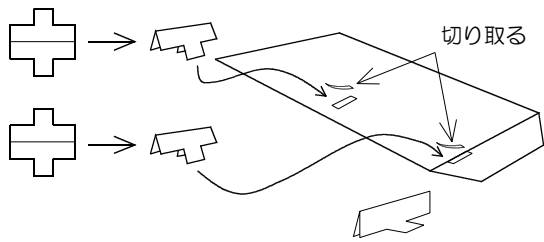


赤は山折り

黒は谷折り



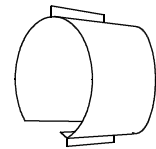
ピンポイントでのり付け



胴体に差し込み、谷折りして
胴体の裏にのり付けする

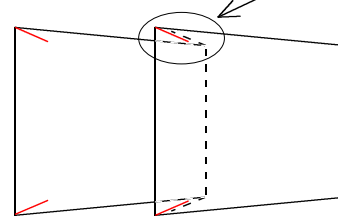
切り取る

丸めてのりづけ

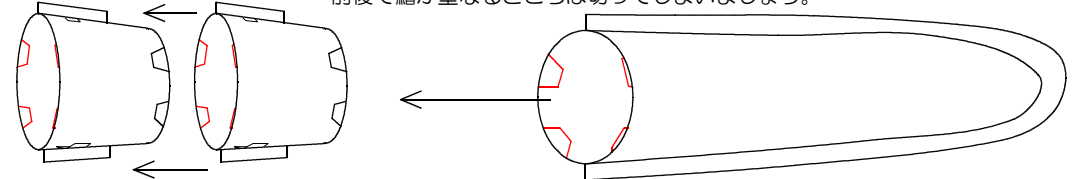


真上から見たところ

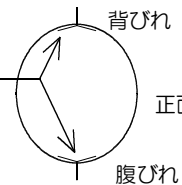
折りしろをかみ合わせる



前後で鱭が重なるところは切ってしまうでしょう。



胴体をはめ込むときに
鱭の段差が引っかかる
ことがあるので注意し
ましょう。



背びれ

正面から見たところ

腹びれ