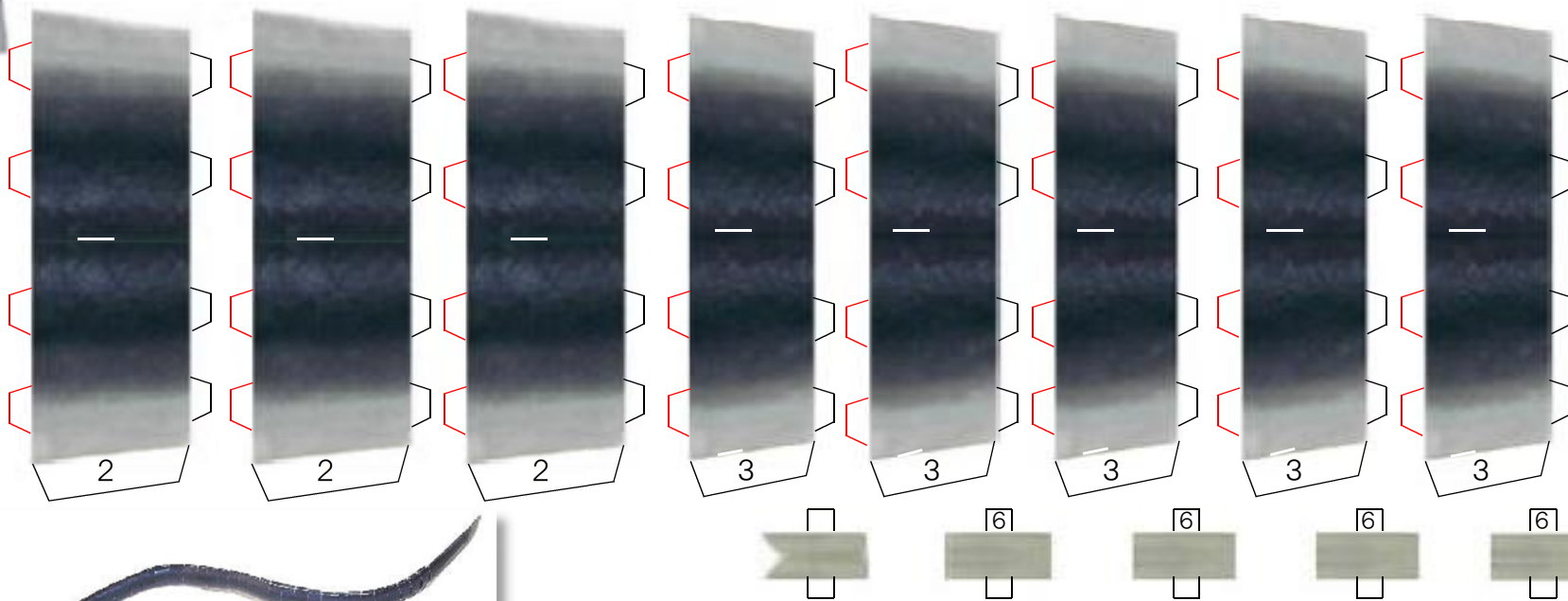
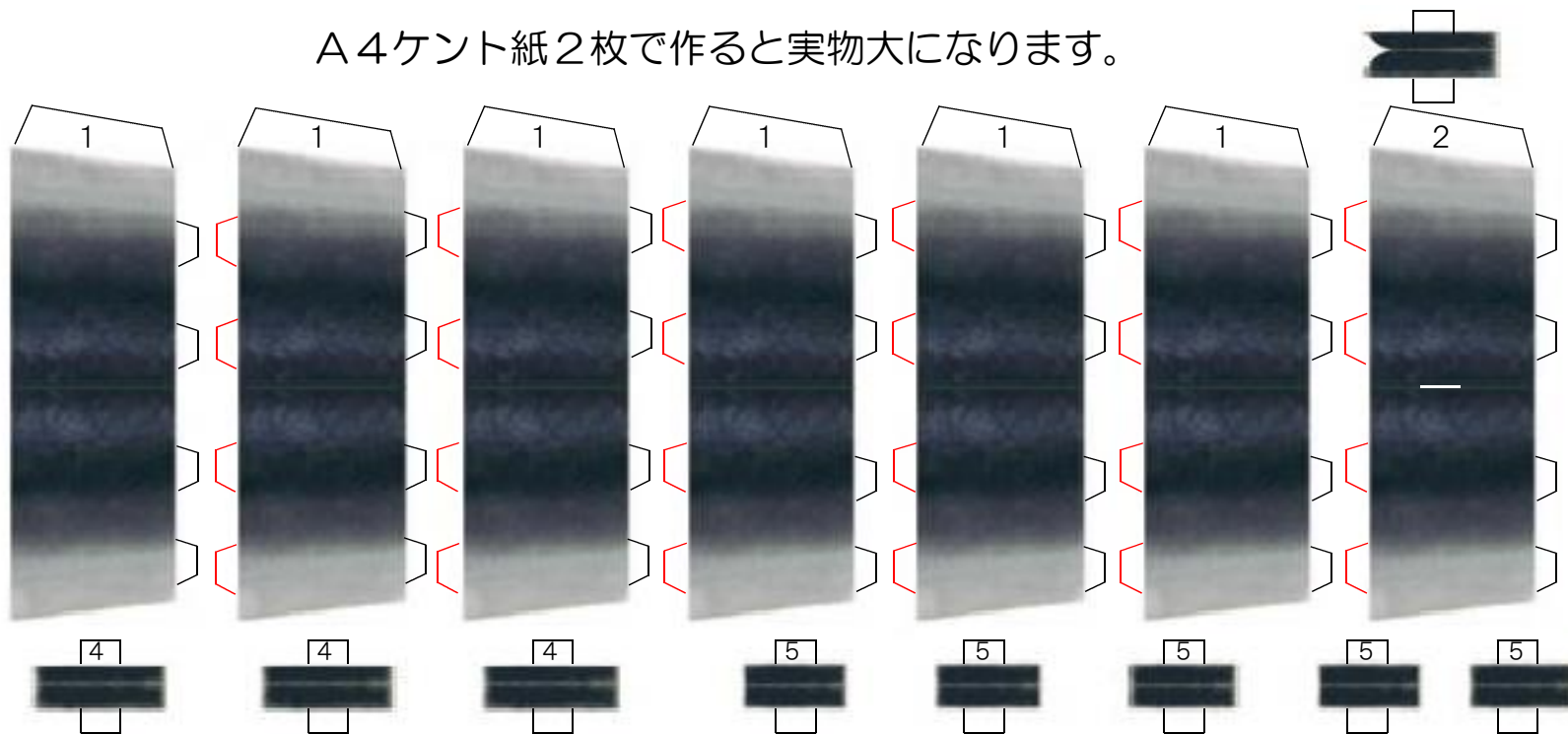
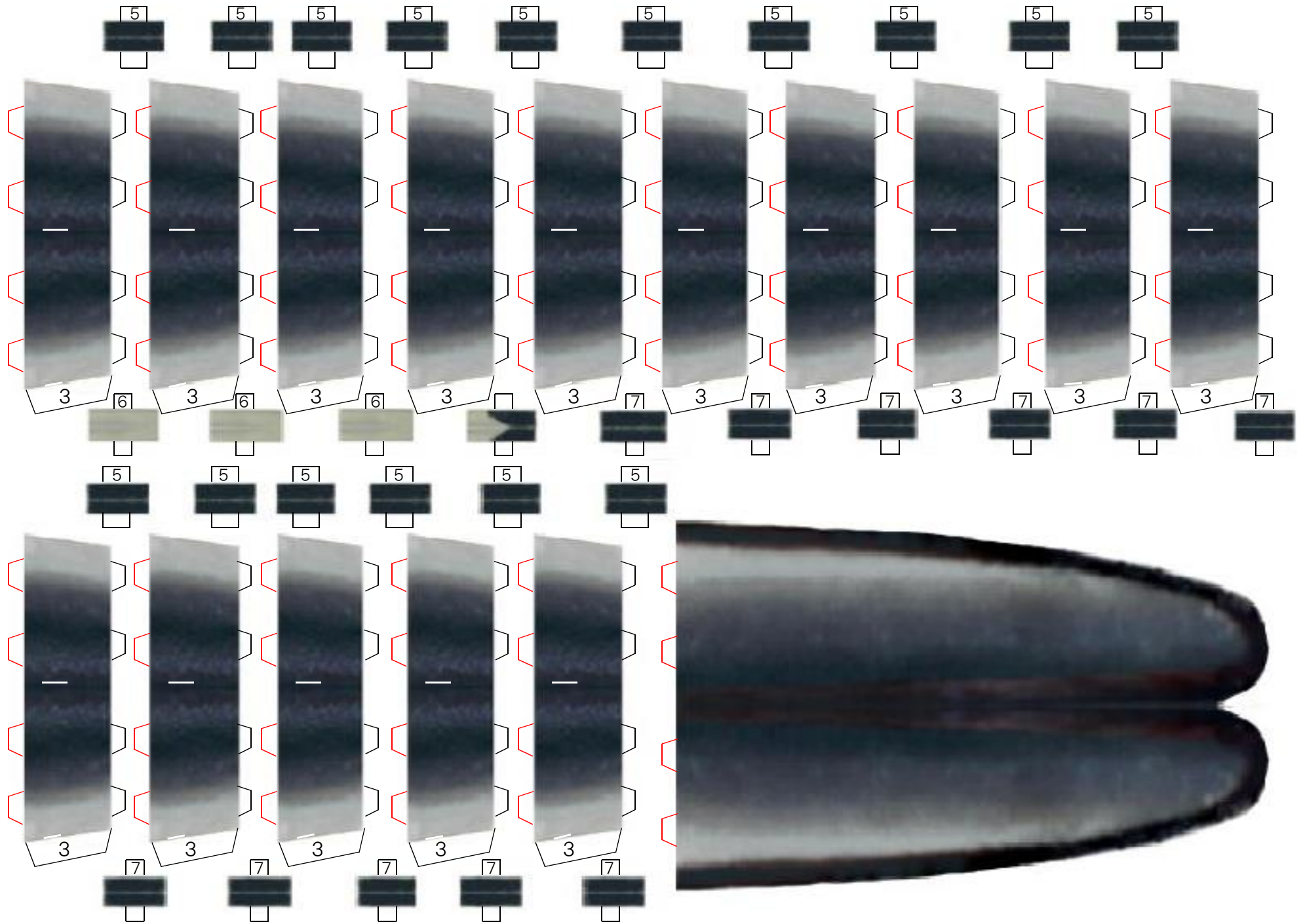


くねくねウナギ

こんきど
根気度 ★★★★★

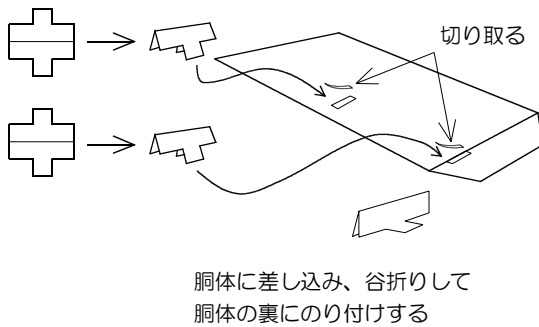
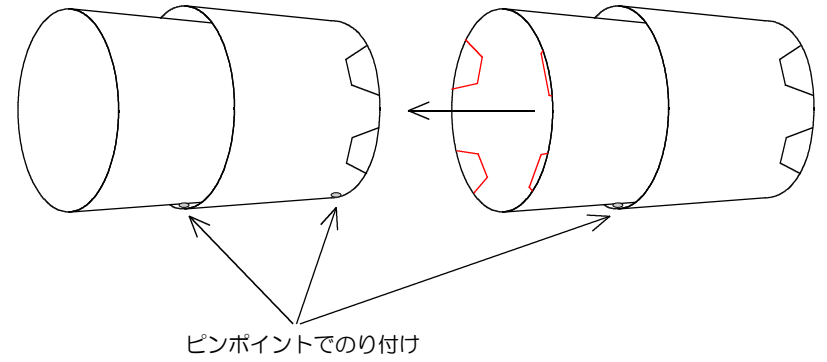
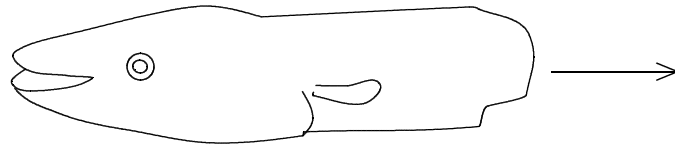
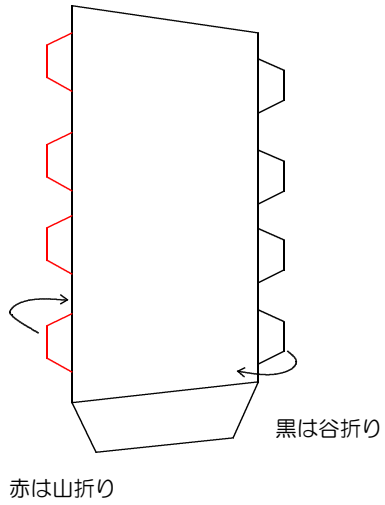
A4ケント紙2枚で作ると実物大になります。





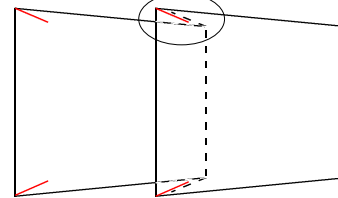
作り方

同じ数字のパーツは同じ形なので、前後しても大丈夫です。

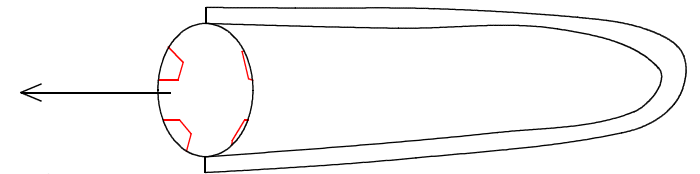
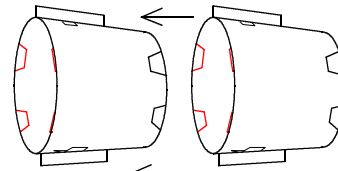
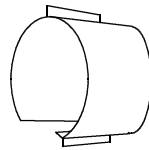


丸めてのりづけ

真上から見たところ
折りしろをかみ合わせる



前後で鱗が重なるところは切ってしまうでしょう。



折りしろがかみ合うと
パチッと音がします。

